

功率半导体整合制造商

IDM(Integrated Device Manafactory) of
Power Semiconductor Devices

金属氧化场效应晶体管产品指南
MOSFETHandbook 2025 V1.0



关于捷捷

COMPANY PROFILE

江苏捷捷微电子股份有限公司创建于1995年，是集芯片研发、芯片制造、封测和销售为一体的江苏省高新技术企业。2017年3月14日于深圳创业板上市，股票代码300623。捷捷微电是国内领先的高品质功率半导体器件IDM，自2017年起便一直位列在中国半导体行业协会年选的「中国半导体功率器件十强企业」。

主导产品为晶闸管(单、双向可控硅)、MOSFETs(SGT、沟槽、平面、超结等工艺)、低结电容放电管等各类保护器件、高压整流二极管、功率型开关晶体管。是国内生产“方片式”单、双向可控硅最早及品种最齐全的厂家之一。根据2023年的数据，捷捷微电在国内可控硅市场的份额为28.5%，排名第一。中/低压MOSFETs技术达国际一线大厂水平，其中 $V_{BR(DSS)_{Min}}$ 低于200V的多系列JSFET®、JPFET® SGT MOSFET与业界龙头第五、六代产品的性能不相伯仲。公司已搭建资深车规级团队，涵盖芯片/封装/产品/测试/制造/质量/应用等。高压的JHFET® SJ MOSFET在车规及非车规类均有布局，且性能优越。在启东、南通、无锡和上海拥有四大研发中心，大力推进人才建设与技术创新，积极引进海内外人才。江苏启东、南通两大制造基地全力打造「制造优势」和「本土化自主化」。

所有生产设施均先后通过ISO 9001:2008 和 IATF16949质量管理体系、ISO14001:2004环境管理体系、ISO45001 职业健康安全体系、QC080000有害物质过程管理体系等认证。制造的产品符合UL电气绝缘性要求，RoHS环保要求、REACH 化学品注册、评估、许可和限制性要求、无卤素等要求。



公司创建于
1995

注册资金
179,742,660

专利荣誉
160's

功率半导体器件IDM

可控硅

直径4英寸可控硅器件芯片生产线，主营产品：(0.6 ~ 1.6kV/0.6 ~ 110A) 双向可控硅，(0.6 ~ 2.2kV / 0.8 ~ 250A) 单向可控硅

保护器件

直径4、5英寸防护器件生产线，主营产品：快恢复二极管、高压整流二极管、低结电容放电管、高压触发二极管等各类防护器件

先进功率器件

击穿电压100 ~ 700V多平台(Planar、Trench、SGT、Super-junction) MOSFET、IGBT、碳化硅MOSFET、以及符合IATF 16949认证的车规级产品

四座晶圆厂

4英寸、5英寸、6英寸、8英寸，工艺节点可达 0.18 μ m 及以上

三条封装产线

二、三极体器件封装和测试生产线，器件封装形式包括：TO-92、SOT-23/26、SOT-89、DPAK、D2PAK、TO-220A、TO-220B、TO-220C、TO-220F、TO-247 Super、DFN、PowerJE[®]、SMA、SMB、SMC、SOD-123、SOT323/363/ 523/563/723

以捷捷微电为依托的江苏省工程技术研究中心，负责公司新产品、新工艺技术开发及改造。在自主研发的同时，加强与企业及科研院所的合作，大力开发具有自主知识产权的关键技术，形成自主的核心技术和专有技术，加快科技成果产业化步伐。积极布局专利攻防体系，截至2024年12月31日，捷捷微电共获得授权专利160项，其中发明专利26项，实用新型专利133项，外观专利1项。专利申请和授予的数量既是我们创新能力和原创性的体现，也是我们对研发的承诺水平的衡量。

捷捷微电还有已受理的发明专利107项，受理的实用新型专利16项。积极布局专利攻防体系为实现半导体系列产品技术领先战略提供技术储备和支撑。

160

授权专利

107

受理发明专利

26

发明专利

133

授权实用型专利

1

外观专利

江苏捷捷微电子股份有限公司（总部）



Thyristors



MOSFETs



WBG Devices



捷捷半导体（南通）



TVS



Diodes



Small Signals



P. Devices



S.S. Relays



捷捷微电（上海）（无锡） 科技有限公司



MOSFETs



捷捷微电（深圳） 科技有限公司



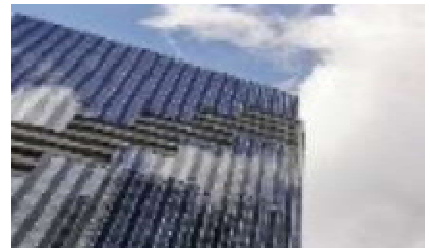
Opto-Couplers



AC-DC, OpAmp Comparators



MOSFETs



捷捷微电（南通） 科技有限公司



Wafers



MOSFETs



IGBT



江苏捷捷半导体新材料有限公司



江苏捷捷半导体技术研究院有限公司



江苏易砂科技有限公司

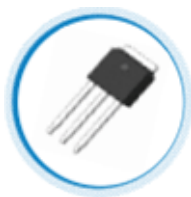
▶ 插件封装 THROUGH-HOLE PACKAGES



SOT-89-3L



TO-251-3L



TO-251L-3L



TO-220-3L



TO-220AS-3L



TO-220C-3L



TO-220FA-3L



TO-220FP-3L



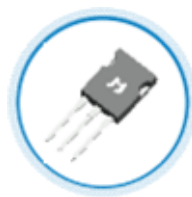
TO-220FP-NL



TO-262-3L



TO-247-3L



TO-247PS-3L

▶ 表贴封装 SURFACE-MOUNT PACKAGES



DFN1006-3L



DFN2020-6L



U-DFN2020-6L



DFN3333-8L



W-DFN3030-8L



DFN5060-8L



DFN8080-4L



PDFN3x3-8L



PDFN3x3-8L-D



PDFN5x6-8L



PDFN5x6-8L-D



PDFN5x6-8L-D



PowerJE®7x8
sTOLL-comp.



PowerJE®8x8
sTOLL-comp.



PowerJE®
10x12 TOLL-
comp.



SOT-23



SOT-23-3L



SOT-23-6L



SOT-223-3L



SOT-323-3L



SOT-363-3L



SOT-523-3L



SOT-563-6L



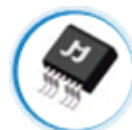
SOT-723-3L



TO-252-3L



TO-263-3L



TO-263-7L



SOP-8L



TSSOP-8

封装优势 PACKAGING ADVANTAGES

Advanced Packaging



面积减少20% 高度降低45%

TO-263-3L

封装面积	高度	最大电流
150mm ²	4.4mm	195A



面积减少58% 高度降低50%

PowerJE®10x12

封装面积	高度	最大电流
120mm ²	2.3mm	360A



面积减少63% 高度降低45%

PowerJE®8x8

封装面积	高度	最大电流
64mm ²	1.9mm	200A



面积减少64% 高度降低54%

PowerJE®7x8

封装面积	高度	最大电流
56mm ²	2.3mm	260A



面积减少48% 高度降低55%

TO-252-3L

封装面积	高度	最大电流
60mm ²	2.3mm	100A



PDFN5x6-8L

封装面积	高度	最大电流
32mm ²	1.0mm	100A



SOP-8L

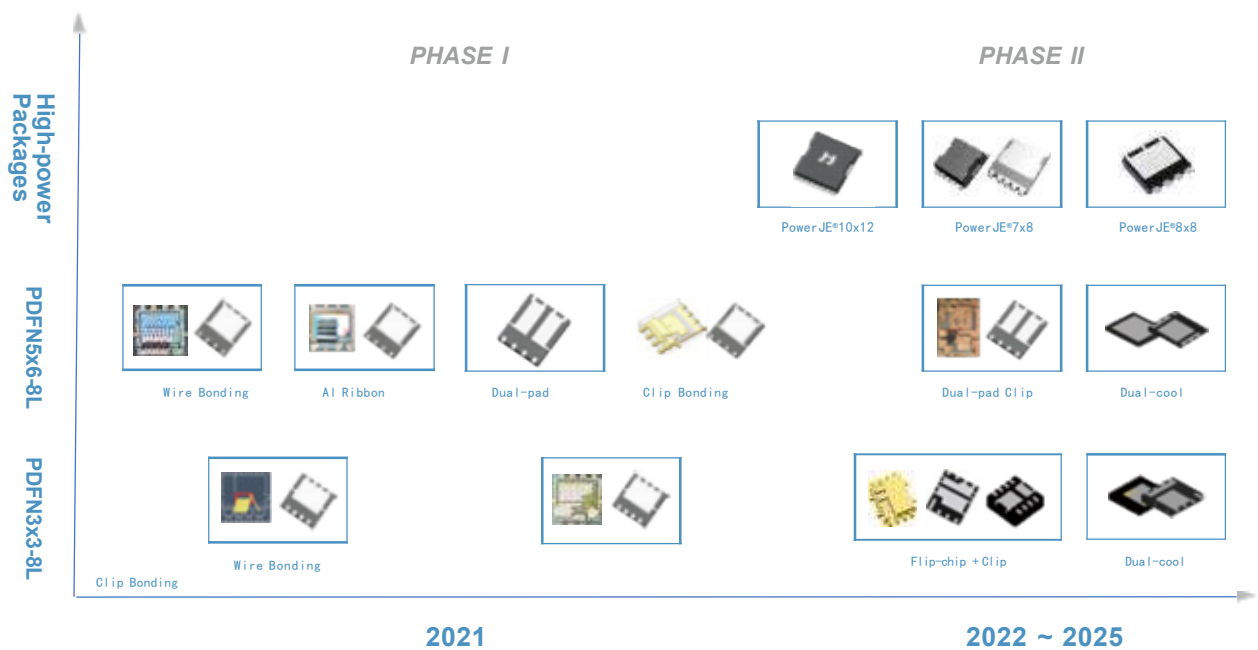
封装面积	高度	最大电流
30mm ²	1.75mm	25A



PDFN3x3-8L

封装面积	高度	最大电流
11mm ²	0.8mm	80A

Roadmap for Power & Auto Packages



产品命名规则

Nomenclature of JMT-series N-ch and P-ch Trench MOSFET

JIEJIE MOSFET Naming Convention(trench MOSFET)								
1	2	3	4	5	6	7	8	9
JM	T	K	060	N	06	A		
If there is a generic number code on the product market, the fourth, fifth and sixth parts shall be directly used in the generic number code for convenience. For example, JM TL2301A, JM TP9926A								
							8. Special Suffix	特殊后缀
							Default=Blank	默认空白
7. Version / Other								
A= Version A								
B= Version B								
L= Low Vth								
H= High Vth								
U= Ultra Low or High Vth								
D= Dual Die								
K= With ESD								
T5=SOT-523-3L(Package)								
T7=SOT-723-3L(Package)								
6. Vds - Max (BVDSS / 10)								
03= 30V VDS								
10=100V VDS								
15=150V VDS								
5. ChannelType								
N= N channel / Dual N channel								
P= P channel / Dual P channel								
C= Complementary								
4. Rds(on) Max (mohm) (RDS ON X 10)								
060 = 6 mohm								
330 = 33 mohm								
280 = 280 mohm								
35E = 3500 mohm								
3. Package Code								
A TO-220A-3L								
B TO-220B-3L								
C TO-220C-3L/TO-220H-3L								
D DFN1006-3L								
E TO-263-3L								
F TO-220FP-3L								
FP TO-220FA-3L								
G PDFN5x6-8L / PDFN5x6-8L-D								
H TO-251L-3L								
I TO-251-3L								
J SOT-23-3L								
K TO-252-3L								
L SOT-23(SOT-523-3L/SOT-723-3L)								
LA SOT-323-3L								
LB SOT-363-6L								
M SOT-23-6L								
N SOT-89-2L / SOT-89-3L								
P SOP-8								
Q PDFN3x3-8L / PDFN3x3-8L-D								
R DFN3x3-8L / DFN3x3-8L-D								
S TO-247-3L								
T TSSOP-8								
U TO-92-3L								
V DFN2020-6L								
W TO-262-3L								
Y SOT-223-2L/SOT-223-3L								
ZA TO-3P-3L								
SP CSP								
2. Type								
T = trench								
1. Prefix								
JM JIEJIE MOSFET								

产品命名规则

Nomenclature of JMT-series N-ch and P-ch Planar MOSFET

JIEJIE MOSFET Naming Convention(Planar MOSFET)																																																															
1	2	3	4	5	6	7	8																																																								
JM	P	K	7	N	65	A																																																									
<p>8. Special Suffix Default=Blank J=JJ wafer</p> <p>7. Version A= Version A B= Version B K=With ESD G1=Lion wafer</p> <p>6. V_{dss} - Max (BV_{DSS} / 10) 65= 650V V_{DSS} 100= 1000V V_{DSS}</p> <p>5. Channel N= N channel P= P channel</p> <p>4. ID - max 7= 7A 13 = 13A</p> <p>3. Package Code</p> <table border="0"> <tr><td>A</td><td>TO-220A-3L</td></tr> <tr><td>B</td><td>TO-220B-3L</td></tr> <tr><td>C</td><td>TO-220C-3L/TO-220H-3L</td></tr> <tr><td>D</td><td>DFN1006-3L</td></tr> <tr><td>E</td><td>TO-263-3L</td></tr> <tr><td>F</td><td>TO-220FP-3L</td></tr> <tr><td>FP</td><td>TO-220FA-3L</td></tr> <tr><td>G</td><td>PDFN5x6 -8L / PDFN5x6-8L-D</td></tr> <tr><td>H</td><td>TO-251L-3L</td></tr> <tr><td>I</td><td>TO-251-3L</td></tr> <tr><td>J</td><td>SOT -23-3L</td></tr> <tr><td>K</td><td>TO-252-3L</td></tr> <tr><td>L</td><td>SOT -23(SOT-523-3L/SOT-723-3L)</td></tr> <tr><td>LA</td><td>SOT -323-3L</td></tr> <tr><td>LB</td><td>SOT -363-6L</td></tr> <tr><td>M</td><td>SOT -23-6L</td></tr> <tr><td>N</td><td>SOT -89-2L / SOT-89-3L</td></tr> <tr><td>P</td><td>SOP-8</td></tr> <tr><td>Q</td><td>PDFN3x3 -8L / PDFN3x3-8L-D</td></tr> <tr><td>R</td><td>DFN3x3-8L / DFN3x3-8L-D</td></tr> <tr><td>S</td><td>TO-247-3L</td></tr> <tr><td>T</td><td>TSSOP-8</td></tr> <tr><td>U</td><td>TO-92-3L</td></tr> <tr><td>V</td><td>DFN2020-6L</td></tr> <tr><td>W</td><td>TO-262-3L</td></tr> <tr><td>Y</td><td>SOT -223-2L/SOT-223-3L</td></tr> <tr><td>ZA</td><td>TO-3P-3L</td></tr> <tr><td>SP</td><td>CSP</td></tr> </table> <p>2. Type P=Planar</p> <p>1. Prefix JM JIEJIE MOSFET</p>								A	TO-220A-3L	B	TO-220B-3L	C	TO-220C-3L/TO-220H-3L	D	DFN1006-3L	E	TO-263-3L	F	TO-220FP-3L	FP	TO-220FA-3L	G	PDFN5x6 -8L / PDFN5x6-8L-D	H	TO-251L-3L	I	TO-251-3L	J	SOT -23-3L	K	TO-252-3L	L	SOT -23(SOT-523-3L/SOT-723-3L)	LA	SOT -323-3L	LB	SOT -363-6L	M	SOT -23-6L	N	SOT -89-2L / SOT-89-3L	P	SOP-8	Q	PDFN3x3 -8L / PDFN3x3-8L-D	R	DFN3x3-8L / DFN3x3-8L-D	S	TO-247-3L	T	TSSOP-8	U	TO-92-3L	V	DFN2020-6L	W	TO-262-3L	Y	SOT -223-2L/SOT-223-3L	ZA	TO-3P-3L	SP	CSP
A	TO-220A-3L																																																														
B	TO-220B-3L																																																														
C	TO-220C-3L/TO-220H-3L																																																														
D	DFN1006-3L																																																														
E	TO-263-3L																																																														
F	TO-220FP-3L																																																														
FP	TO-220FA-3L																																																														
G	PDFN5x6 -8L / PDFN5x6-8L-D																																																														
H	TO-251L-3L																																																														
I	TO-251-3L																																																														
J	SOT -23-3L																																																														
K	TO-252-3L																																																														
L	SOT -23(SOT-523-3L/SOT-723-3L)																																																														
LA	SOT -323-3L																																																														
LB	SOT -363-6L																																																														
M	SOT -23-6L																																																														
N	SOT -89-2L / SOT-89-3L																																																														
P	SOP-8																																																														
Q	PDFN3x3 -8L / PDFN3x3-8L-D																																																														
R	DFN3x3-8L / DFN3x3-8L-D																																																														
S	TO-247-3L																																																														
T	TSSOP-8																																																														
U	TO-92-3L																																																														
V	DFN2020-6L																																																														
W	TO-262-3L																																																														
Y	SOT -223-2L/SOT-223-3L																																																														
ZA	TO-3P-3L																																																														
SP	CSP																																																														

产品命名规则

Nomenclature of JSFET® N-ch & JPFET® P-ch SGT MOSFETs

JIEJIE MOSFET Naming Convention(LV/MV MOSFET) SGT MOSFET																																																																																																																																																																																
1	2	3	4	5	6	7	8																																																																																																																																																																									
JM	S	L	03	02	A	G																																																																																																																																																																										
<p>8: Special Suffix Blank= Single D= Dual Die M= Multi-die >2 Q= AEC Q101 K= With ESD B/C...Version code or Any other special use</p> <p>7. Package Code</p> <table border="0"> <tr><td>A</td><td>TO220A</td></tr> <tr><td>B</td><td>TO220B</td></tr> <tr><td>C</td><td>TO220C</td></tr> <tr><td>D</td><td>DFN1006-(TBD)</td></tr> <tr><td>E</td><td>TO263</td></tr> <tr><td>F</td><td>TO220F</td></tr> <tr><td>FP</td><td>TO220F Thin</td></tr> <tr><td>G</td><td>JMPower5060-8</td></tr> <tr><td>GL</td><td>LFPak5060</td></tr> <tr><td>H</td><td>TO251</td></tr> <tr><td>I</td><td>TO251S</td></tr> <tr><td>J</td><td>SOT23</td></tr> <tr><td>K</td><td>TO252</td></tr> <tr><td>L</td><td>SOT23(Waive)</td></tr> <tr><td>LA</td><td>SOT323</td></tr> <tr><td>LB</td><td>SOT363</td></tr> <tr><td>M</td><td>SOT23-6</td></tr> <tr><td>MT</td><td>TSOT23-6</td></tr> <tr><td>M1</td><td>SOT143</td></tr> <tr><td>M2</td><td>SOT323</td></tr> <tr><td>M3</td><td>SOT523</td></tr> <tr><td>M4</td><td>SOT553</td></tr> <tr><td>M5</td><td>SOT723</td></tr> <tr><td>N</td><td>SOT89-3L</td></tr> <tr><td>NA</td><td>DFN0603</td></tr> <tr><td>NB</td><td>DFN1006</td></tr> <tr><td>NC</td><td>DFN1610</td></tr> <tr><td>ND</td><td>DFN2010</td></tr> <tr><td>NE</td><td>DFN2510</td></tr> <tr><td>NL</td><td>DFN2015</td></tr> <tr><td>NP</td><td>DFN2030</td></tr> <tr><td>NF</td><td>DFN1616</td></tr> <tr><td>NG</td><td>DFN1212</td></tr> <tr><td>NH</td><td>DFN1010</td></tr> <tr><td>NJ</td><td>DFN0806</td></tr> <tr><td>NZ</td><td>DFN0402</td></tr> <tr><td>NR</td><td>DFN1310</td></tr> <tr><td>P</td><td>SOP8</td></tr> <tr><td>PL</td><td>LFPak8080(Power8080)</td></tr> <tr><td>Q</td><td>N/A</td></tr> <tr><td>R</td><td>DFN3X3</td></tr> <tr><td>S</td><td>TO-247</td></tr> <tr><td>T</td><td>TSSOP8</td></tr> <tr><td>TL</td><td>TOLL(JMPower1012)</td></tr> <tr><td>U</td><td>JMPower3333-8(Punch)</td></tr> <tr><td>UN</td><td>JMPower3333-8(Saw)</td></tr> <tr><td>V</td><td>DFN2X2</td></tr> <tr><td>W</td><td>TO-262</td></tr> <tr><td>W1</td><td>TO277</td></tr> <tr><td>Y</td><td>SOT223/SOT223-2L</td></tr> <tr><td>X</td><td>DFN5060-8L</td></tr> <tr><td>Z</td><td>TBD</td></tr> <tr><td>Z3</td><td>SOD323</td></tr> <tr><td>Z4</td><td>SOD523</td></tr> <tr><td>Z5</td><td>SOD923</td></tr> </table> <p>6. Rds(on) option/BV option(use to distinguish part name when two device have same process,package, Vds and Rds(on) range)</p> <table border="0"> <tr><td>A=</td><td>尾数 Option 1</td><td>For Rds(on) <10mohm only</td></tr> <tr><td>B=</td><td>尾数 Option 2</td><td>For Rds(on) <10mohm only</td></tr> <tr><td>C=</td><td>尾数 Option 3</td><td>For Rds(on) <10mohm only</td></tr> </table> <p>Or BV small different 针对南芯晶圆对应产品</p> <table border="0"> <tr><td>P=</td><td>Option 1</td></tr> <tr><td>M=</td><td>Option 2</td></tr> <tr><td>T=</td><td>Option 3</td></tr> <tr><td>Y=</td><td>Option 4</td></tr> <tr><td>Z=</td><td>Option 5</td></tr> <tr><td>R=</td><td>Option 6</td></tr> <tr><td>U=</td><td>Option 7</td></tr> <tr><td>V=</td><td>Option 8</td></tr> </table> <p>5. Rds(on) Max</p> <table border="0"> <tr><td>9D=</td><td>9mohm</td></tr> <tr><td>D9=</td><td>0.9mohm</td></tr> <tr><td>02=</td><td>2mohm range</td></tr> <tr><td>10=</td><td>10mohm range</td></tr> <tr><td>100=</td><td>100mohm range</td></tr> <tr><td>1K6=</td><td>1600mohm range</td></tr> </table> <p>4. Vds - Max (BVDS/10)</p> <table border="0"> <tr><td>03=</td><td>30V VDS</td></tr> <tr><td>10=</td><td>100V VDS</td></tr> <tr><td>15=</td><td>150V VDS</td></tr> </table> <p>3. Vth Range</p> <table border="0"> <tr><td>U=</td><td>Ultra low Vth, Vth ≤1V</td></tr> <tr><td>L=</td><td>Low Vth, 1V< Vth ≤3.0V</td></tr> <tr><td>H=</td><td>Std Vth, 2<Vth ≤4V</td></tr> </table> <p>2. Channel/Type</p> <table border="0"> <tr><td>S=</td><td>SGT(N-Channel)</td></tr> <tr><td>SP=</td><td>SGT(P-Channel)</td></tr> <tr><td>C=</td><td>Complementary</td></tr> <tr><td>D=</td><td>Depletion-MOSFET</td></tr> </table> <p>1. Prefix</p> <table border="0"> <tr><td>JM</td><td>JIEJIE MOSFET</td></tr> </table>								A	TO220A	B	TO220B	C	TO220C	D	DFN1006-(TBD)	E	TO263	F	TO220F	FP	TO220F Thin	G	JMPower5060-8	GL	LFPak5060	H	TO251	I	TO251S	J	SOT23	K	TO252	L	SOT23(Waive)	LA	SOT323	LB	SOT363	M	SOT23-6	MT	TSOT23-6	M1	SOT143	M2	SOT323	M3	SOT523	M4	SOT553	M5	SOT723	N	SOT89-3L	NA	DFN0603	NB	DFN1006	NC	DFN1610	ND	DFN2010	NE	DFN2510	NL	DFN2015	NP	DFN2030	NF	DFN1616	NG	DFN1212	NH	DFN1010	NJ	DFN0806	NZ	DFN0402	NR	DFN1310	P	SOP8	PL	LFPak8080(Power8080)	Q	N/A	R	DFN3X3	S	TO-247	T	TSSOP8	TL	TOLL(JMPower1012)	U	JMPower3333-8(Punch)	UN	JMPower3333-8(Saw)	V	DFN2X2	W	TO-262	W1	TO277	Y	SOT223/SOT223-2L	X	DFN5060-8L	Z	TBD	Z3	SOD323	Z4	SOD523	Z5	SOD923	A=	尾数 Option 1	For Rds(on) <10mohm only	B=	尾数 Option 2	For Rds(on) <10mohm only	C=	尾数 Option 3	For Rds(on) <10mohm only	P=	Option 1	M=	Option 2	T=	Option 3	Y=	Option 4	Z=	Option 5	R=	Option 6	U=	Option 7	V=	Option 8	9D=	9mohm	D9=	0.9mohm	02=	2mohm range	10=	10mohm range	100=	100mohm range	1K6=	1600mohm range	03=	30V VDS	10=	100V VDS	15=	150V VDS	U=	Ultra low Vth, Vth ≤1V	L=	Low Vth, 1V< Vth ≤3.0V	H=	Std Vth, 2<Vth ≤4V	S=	SGT(N-Channel)	SP=	SGT(P-Channel)	C=	Complementary	D=	Depletion-MOSFET	JM	JIEJIE MOSFET
A	TO220A																																																																																																																																																																															
B	TO220B																																																																																																																																																																															
C	TO220C																																																																																																																																																																															
D	DFN1006-(TBD)																																																																																																																																																																															
E	TO263																																																																																																																																																																															
F	TO220F																																																																																																																																																																															
FP	TO220F Thin																																																																																																																																																																															
G	JMPower5060-8																																																																																																																																																																															
GL	LFPak5060																																																																																																																																																																															
H	TO251																																																																																																																																																																															
I	TO251S																																																																																																																																																																															
J	SOT23																																																																																																																																																																															
K	TO252																																																																																																																																																																															
L	SOT23(Waive)																																																																																																																																																																															
LA	SOT323																																																																																																																																																																															
LB	SOT363																																																																																																																																																																															
M	SOT23-6																																																																																																																																																																															
MT	TSOT23-6																																																																																																																																																																															
M1	SOT143																																																																																																																																																																															
M2	SOT323																																																																																																																																																																															
M3	SOT523																																																																																																																																																																															
M4	SOT553																																																																																																																																																																															
M5	SOT723																																																																																																																																																																															
N	SOT89-3L																																																																																																																																																																															
NA	DFN0603																																																																																																																																																																															
NB	DFN1006																																																																																																																																																																															
NC	DFN1610																																																																																																																																																																															
ND	DFN2010																																																																																																																																																																															
NE	DFN2510																																																																																																																																																																															
NL	DFN2015																																																																																																																																																																															
NP	DFN2030																																																																																																																																																																															
NF	DFN1616																																																																																																																																																																															
NG	DFN1212																																																																																																																																																																															
NH	DFN1010																																																																																																																																																																															
NJ	DFN0806																																																																																																																																																																															
NZ	DFN0402																																																																																																																																																																															
NR	DFN1310																																																																																																																																																																															
P	SOP8																																																																																																																																																																															
PL	LFPak8080(Power8080)																																																																																																																																																																															
Q	N/A																																																																																																																																																																															
R	DFN3X3																																																																																																																																																																															
S	TO-247																																																																																																																																																																															
T	TSSOP8																																																																																																																																																																															
TL	TOLL(JMPower1012)																																																																																																																																																																															
U	JMPower3333-8(Punch)																																																																																																																																																																															
UN	JMPower3333-8(Saw)																																																																																																																																																																															
V	DFN2X2																																																																																																																																																																															
W	TO-262																																																																																																																																																																															
W1	TO277																																																																																																																																																																															
Y	SOT223/SOT223-2L																																																																																																																																																																															
X	DFN5060-8L																																																																																																																																																																															
Z	TBD																																																																																																																																																																															
Z3	SOD323																																																																																																																																																																															
Z4	SOD523																																																																																																																																																																															
Z5	SOD923																																																																																																																																																																															
A=	尾数 Option 1	For Rds(on) <10mohm only																																																																																																																																																																														
B=	尾数 Option 2	For Rds(on) <10mohm only																																																																																																																																																																														
C=	尾数 Option 3	For Rds(on) <10mohm only																																																																																																																																																																														
P=	Option 1																																																																																																																																																																															
M=	Option 2																																																																																																																																																																															
T=	Option 3																																																																																																																																																																															
Y=	Option 4																																																																																																																																																																															
Z=	Option 5																																																																																																																																																																															
R=	Option 6																																																																																																																																																																															
U=	Option 7																																																																																																																																																																															
V=	Option 8																																																																																																																																																																															
9D=	9mohm																																																																																																																																																																															
D9=	0.9mohm																																																																																																																																																																															
02=	2mohm range																																																																																																																																																																															
10=	10mohm range																																																																																																																																																																															
100=	100mohm range																																																																																																																																																																															
1K6=	1600mohm range																																																																																																																																																																															
03=	30V VDS																																																																																																																																																																															
10=	100V VDS																																																																																																																																																																															
15=	150V VDS																																																																																																																																																																															
U=	Ultra low Vth, Vth ≤1V																																																																																																																																																																															
L=	Low Vth, 1V< Vth ≤3.0V																																																																																																																																																																															
H=	Std Vth, 2<Vth ≤4V																																																																																																																																																																															
S=	SGT(N-Channel)																																																																																																																																																																															
SP=	SGT(P-Channel)																																																																																																																																																																															
C=	Complementary																																																																																																																																																																															
D=	Depletion-MOSFET																																																																																																																																																																															
JM	JIEJIE MOSFET																																																																																																																																																																															

产品命名规则 Nomenclature of JHFET® Super-junction HV MOSFETs

JIEJIE MOSFET Naming Convention(HV MOSFET BV>400V) super junction						
1	2	3	4	5	6	7
JM	H	65	R040	A	C	
7.Special Suffix Default=Blank A/B/C...= Version code K= With ESD 6. Package Code A TO220A B TO220B C TO220C D DFN1006 E TO263 F TO220F FP TO220F Thin FD fast diodes G DFN5060_Punch H TO251 I TO251S J SOT23-3L K TO252 L SOT23 SOT363 M SOT23-6 N SOT89-3L P SOP8 Q PDFN3.3X3.3 -8L R DFN3X3 S TO-247 T TSSOP8 U TO-92 V DFN2X2 W TO-262 Y SOT233 Z TO-3P 5. Rds(on)/BV option(distinguish part name when two device have same process,package, Vds and Rds(on) range) A= Option 1 B= Option 2 C= Option 3 4. Rds(on) Max R040= 40mΩ R110= 110mΩ 3. Vdss - max 65=650V 100=1000V 2. Channel /Type H= HV MOSFET 1. Prefix JM JIEJIE MOSFET						

Automotive MOSFETs (-100 ~ 650V)

车载前装及后装等各类中低压应用如辅助驾驶(ADAS)、车载信息娱乐系统、逆变器非高压部分里的 DC-DC同步整流、车身控制模块里「电机驱动、继电器、负载开关」等终端，捷捷微电提供以下车规级MOSFETs。击穿电压范围 $V_{BR(DSS)_{Min}}$ 从-100V 到650V，逻辑控制电平高 (2.7~3.5V)、低 (1.5~1.9V; -1.0~-3.0V)两级阈值，导通内阻低至0.56mΩ (@ $V_{GS} = 10V$)，FOM低至5。这些功率MOSFET提供多种车规级小型和大功率封装选项，薄型低热阻贴片式如：PDFN3x3-8L、PDFN5x6-8L/D、PowerJE@10x12，高热效插件式如TO-247-3L。所有产品均在可靠性和品质方面，符合AEC Council及JEDEC等相关测试标准。

Product Name	JJM Package	Status	Configuration	VDS Max	ID Max	VGS Typ	RDS Typ @ VGS 10V	RDS Max @ VGS 10V	RDS Typ @ VGS 4.5V	RDS Max @ VGS 4.5V	VGS Max	EAS Max	Ciss Typ	Coss Typ	Crss Typ	Qg Typ	ESD	FOM
JMPL1050AGQ	PDFN5x6-8L	Active	P	-100	-30	-2	36	50	48	65	±20	109	1412	222	2.6	20	No	720
JMPL1050AKQ	TO-252-3L	Active	P	-100	-36	-2	37	50	50	66	±20	109	1412	222	2.6	20	No	740
JMPL1050AUQ	PDFN3x3-8L	Active	P	-100	-27	-2	38	50	51	66	±20	109	1412	222	2.6	20	No	760
JMPL0648PKQ	TO-252-3L	Active	P	-60	-22	-1.9	35	46	48	62	±20	74	951	174	9	14.4	No	504
JMSH040SPTSQ	PowerJE@7x8	Active	N	40	430	2.6	0.85	1.1	-	-	±20	850	7231	3471	232	105	No	89
JMSL0406AGDQ	PDFN5x6-8L-D	Active	N+N	40	49	1.6	5.5	6.9	7	9.5	±20	36	1227	526	55	17.9	No	98
JMSH0406AGDQ	PDFN5x6-8L-D	Active	N+N	40	68	2.8	5.2	6.5	-	-	±20	96	1027	662	105	14.9	No	77
JMSH0403AGHWQ	PDFN5x6-8L-HW	Active	N+N	40	111	2.8	2.7	3.3	-	-	±20	182	1715	894	54	25	No	68
JMSL0403AGQ	PDFN5x6-8L	Active	N	40	128	1.5	2.5	3.1	3.3	4.5	±20	79	1424	927	48	22	No	55
JMSL0402AKQ	TO-252-3L	Active	N	40	211	1.5	1.9	2.4	2.6	3.4	±20	338	3252	1888	55	50	No	95
JMSL040SAGQ	PDFN5x6-8L	Active	N	40	387	1.5	0.58	0.75	0.8	0.99	±20	506	7654	3738	44	114	No	66
JMSH040SAGQ	PDFN5x6-8L	Active	N	40	400	2.8	0.56	0.68	-	-	±20	864	7445	5755	282	107	No	60

Automotive MOSFETs (-100 ~ 650V)

承接上一页

Product Name	JJM Package	Status	Configuration	VDS Max	ID Max	VGS Typ	RDS Typ @ VGS 10V	RDS Max @ VGS 10V	RDS Typ @ VGS 4.5V	RDS Max @ VGS 4.5V	VGS Max	EAS Max	Ciss Typ	Coss Typ	Crss Typ	Qg Typ	ESD	FOM
JMSL0401BGQ	PDFN5x6-8L	Active	N	40	299	1.5	0.83	0.98	1.2	1.6	±20	726	5495	3347	44	80	No	66
JMSL0401PGQ	PDFN5x6-8L	Active	N	40	355	1.6	0.6	0.8	1.1	1.4	±20	706	6237	3122	222	106	No	64
JMSL0406AGQ	PDFN5x6-8L	Active	N	40	90	1.6	4.2	5.2	5.8	7.6	±20	36	1204	536	51	17.9	No	75
JMSL0406AUQ	PDFN3x3-8L	Active	N	40	57	1.6	4.5	5.6	5.9	7.8	±20	36	1204	536	51	17.9	No	81
JMSH0406BUQ	PDFN3x3-8L	Active	N	40	59	2.8	4.8	6	-	-	±20	96	1032	630	34	15.4	No	74
JMSL0406AKQ	TO-252-3L	Active	N	40	78	1.6	4.7	5.6	6	7.8	±20	36	1204	536	51	17.9	No	84
JMSL0402BGQ	PDFN5x6-8L	Active	N	40	158	1.6	1.9	2.5	2.5	3.4	±20	126	2131	1538	95	36	No	68
JMSL0402AGQ	PDFN5x6-8L	Active	N	40	183	1.6	1.6	2	2.2	3	±20	163	3133	1993	75	46	No	74
JMSL0402MGQ	PDFN5x6-8L	Active	N	40	222	1.9	1.8	2.4	2.5	3.2	±20	356	4458	2000	154	70	No	126
JMSL0401AGQ	PDFN5x6-8L	Active	N	40	198	1.6	1.3	1.7	1.7	2.3	±20	194	3125	1607	18	47	No	61
JMSH0406AKQ	TO-252-3L	Active	N	40	73	2.8	5	6.2	-	-	±20	96	1027	662	105	15.2	No	76
JMSH0406AGQ	PDFN5x6-8L	Active	N	40	90	2.8	4.1	5.1	-	-	±20	96	1027	662	105	14.9	No	61
JMSH0406PUQ	PDFN3x3-8L	Active	N	40	57	2.8	4.1	5.4	-	-	±20	89	1208	753	71	20	No	82
JMSH0401AGQ	PDFN5x6-8L	Active	N	40	197	2.8	1.3	1.7	-	-	±20	194	3015	2000	18	42	No	55
JMSH0402AGQ	PDFN5x6-8L	Active	N	40	182	2.8	1.6	2	-	-	±20	194	3020	2013	25	41	No	66
JMSH0402AEQ	TO-263-3L	Active	N	40	253	2.8	1.3	1.7	-	-	±20	726	5280	3405	71	68	No	88
JMSH0402AKQ	TO-252-3L	Active	N	40	170	2.8	2	2.5	-	-	±20	194	3020	2013	25	41	No	82
JMSH0402BGQ	PDFN5x6-8L	Active	N	40	166	2.8	2	2.5	-	-	±20	294	2094	1922	100	33	No	66
JMSL0403PGQ	PDFN5x6-8L	Active	N	40	150	1.6	2.2	2.9	3	3.9	±20	212	2197	1202	98	37	No	81
JMSH0403AGQ	PDFN5x6-8L	Active	N	40	121	2.8	2.7	3.4	-	-	±20	216	1542	1020	43	22	No	59
JMSH0403BGQ	PDFN5x6-8L	Active	N	40	145	2.8	2.2	2.8	-	-	±20	216	2086	1150	60	28	No	62
JMSH0401ATLQ	PowerJE®10x12	Active	N	40	337	2.8	1	1.25	-	-	±20	317	5280	3405	71	68	No	68
JMSH0401ATSQ	PowerJE®7x8	Active	N	40	352	2.8	0.9	1.1	-	-	±20	441	5214	3396	46	66	No	59
JMSH0401BGQ	PDFN5x6-8L	Active	N	40	276	2.8	0.9	1.1	-	-	±20	441	5280	3405	71	68	No	61
JMSH0401CGQ	PDFN5x6-8L	Active	N	40	252	2.8	1.1	1.4	-	-	±20	600	5304	3832	78	71	No	78
JMSH040SPGQ	PDFN5x6-8L	Active	N	40	342	3.1	0.7	0.9	-	-	±20	880	6820	3910	217	99	No	69
JMSH0401MGQ	PDFN5x6-8L	Active	N	40	223	2.7	1.4	1.7	-	-	±20	459	3625	1979	158	59	No	83
JMSH0401PGQ	PDFN5x6-8L	Active	N	40	323	2.7	0.8	1	-	-	±20	662	5693	3673	301	90	No	72
JMSH0401PTSQ	PowerJE®7x8	Active	N	40	381	2.6	0.9	1.1	-	-	±20	662	5693	3673	301	90	No	81
JMSH0403PGHWQ	PDFN5x6-8L-HW	Active	N	40	140	3.1	3	3.6	-	-	±20	238	1976	1198	110	33	No	99
JMSH0403PGQ	PDFN5x6-8L	Active	N	40	143	3.1	2.5	3.3	-	-	±20	238	1976	1198	110	33	No	83
JMSL04055GQ	PDFN5x6-8L	Active	N	40	119	1.8	3.1	4	4.6	6	±20	106	1474	633	61	27	No	84
JMSL04055UQ	PDFN3x3-8L	Active	N	40	62	1.7	3.5	4.5	5.1	6.6	±20	106	1474	633	61	27	No	95
JMSH0406PGDQ	PDFN5x6-8L-D	Active	N+N	40	51	2.8	5.1	6.7	-	-	±20	89	1208	753	71	20	No	102
JMSL04060GDQ	PDFN5x6-8L-D	Active	N	40	95	1.7	4.8	6.3	6.4	8.3	±20	106	1474	633	61	27	No	130
JMSL060SPGQ	PDFN5x6-8L	Active	N	60	283	1.7	1.0	1.3	1.4	1.9	±20	800	7593	3302	109	122	No	122
JMSL0615AGDQ	PDFN5x6-8L-D	Active	N+N	60	33	1.6	10.5	13.5	13.5	17.5	±20	20	731	224	7.4	13.9	No	146
JMSL0610AGDQ	PDFN5x6-8L-D	Active	N+N	60	38	1.6	8.5	10.6	10.2	13	±20	34	1087	309	8.5	16.6	No	141
JMSH0605AGDQ	PDFN5x6-8L-D	Active	N+N	60	56	2.8	4.7	5.8	-	-	±20	216	1492	940	109	34	No	160
JMSL0605AGDQ	PDFN5x6-8L-D	Active	N+N	60	61	1.6	4.4	5.5	5.6	7.3	±20	182	1966	596	36	33	No	145
JMSL0620AGDEQ	PDFN5x6-8L-D	Active	N+N	60	23	1.8	18	23	25	33	±20	26	409	143	24	7.5	Yes	135
JMSL0601AGQ	PDFN5x6-8L	Active	N	60	315	1.5	0.9	1.2	1.3	1.7	±20	1176	7325	1821	45	114	No	103
JMSH0602AGQ	PDFN5x6-8L	Active	N	60	168	2.8	1.9	2.4	-	-	±20	240	3562	896	43	50	No	95
JMSH0602AEQ	TO-263-3L	Active	N	60	224	2.8	2	2.5	-	-	±20	338	5783	1695	39	81	No	162
JMSH0601AGQ	PDFN5x6-8L	Active	N	60	225	2.8	1.3	1.7	-	-	±20	375	5874	1375	45	81	No	105

Automotive MOSFETs (-100 ~ 650V)

承接上一页

Product Name	JJM Package	Status	Configuration	VDS Max	ID Max	VGS Typ	RDS Typ @ VGS 10V	RDS Max @ VGS 10V	RDS Typ @ VGS 4.5V	RDS Max @ VGS 4.5V	VGS Max	EAS Max	Ciss Typ	Coss Typ	Crss Typ	Qg Typ	ESD	FOM
JMSH0601ATLQ	PowerJE®10x12	Active	N	60	348	2.8	1.2	1.6	-	-	±20	480	7312	2239	53	102	No	122
JMSH0601BGQ	PDFN5x6-8L	Active	N	60	314	2.8	1	1.3	-	-	±20	1014	7219	1841	47	102	No	102
JMSH0603AKQ	TO-252-3L	Active	N	60	151	2.8	2.6	3.3	-	-	±20	338	2312	1654	180	51	No	133
JMSH0603PGQ	PDFN5x6-8L	Active	N	60	152	2.6	2.6	2.6	3.4	-	±20	423	2996	1493	71	47	No	122
JMSH0603MGQ	PDFN5x6-8L	Active	N	60	163	2.8	2.3	2.9	-	-	±20	423	2996	1493	71	47	No	108
JMSL0612AGQ	PDFN5x6-8L	Active	N	60	52	1.6	9.5	12	12	16	±20	20	731	224	7.4	13.9	No	132
JMSL0612AUQ	PDFN3x3-8L	Active	N	60	36	1.6	10	12.5	12.3	16	±20	20	731	224	7.4	13.9	No	139
JMSL06120UQ	PDFN3x3-8L	Active	N	60	42	2	7.3	9.5	10.9	14.2	±20	74	1110	443	34	19	No	139
JMSL0609AGQ	PDFN5x6-8L	Active	N	60	67	1.6	7.2	9.4	9	12	±20	34	1087	309	8.5	16.6	No	120
JMSL0609AKQ	TO-252-3L	Active	N	60	59	1.6	7.4	9.4	9.5	12.4	±20	74	1110	352	12	18.3	No	135
JMSL0609AUQ	PDFN3x3-8L	Active	N	60	44	1.6	7.5	9.4	9.4	12.2	±20	34	1087	309	8.5	16.6	No	125
JMSL0604AGQ	PDFN5x6-8L	Active	N	60	112	1.6	3.6	4.5	4.7	5.9	±20	94	2030	445	4.4	32	No	115
JMSL0606AGQ	PDFN5x6-8L	Active	N	60	103	1.6	4	5	5.2	6.5	±20	94	2030	445	4.4	32	No	128
JMSH0606AGQ	PDFN5x6-8L	Active	N	60	103	2.9	3.7	4.7	-	-	±20	216	1492	940	109	34	No	126
JMSL0606AKQ	TO-252-3L	Active	N	60	93	1.6	4.6	5.8	6	7.5	±20	94	2122	440	4.4	32	No	147
JMSH0606AKQ	TO-252-3L	Active	N	60	95	2.8	4.4	5.5	-	-	±20	216	1492	940	109	34	No	150
JMSL0606AUQ	PDFN3x3-8L	Active	N	60	59	1.6	5	6.2	6	7.8	±20	94	2122	440	4.4	32	No	160
JMSL0603BGQ	PDFN5x6-8L	Active	N	60	147	1.6	2.4	3	3.4	4.4	±20	338	3174	872	39	51	No	122
JMSL0601BGQ	PDFN5x6-8L	Active	N	60	252	1.6	1.25	1.6	1.8	2.5	±20	1634	4685	1429	40	75	No	94
JMSL0612AKQ	TO-252-3L	Active	N	60	57	1.7	9.9	12	12.6	16	±20	58	734	204	26	13.1	No	130
JMSL0612PGQ	PDFN5x6-8L	Active	N	60	72	1.9	7.4	9.7	10.5	13.7	±20	74	1110	443	34	19	No	141
JMSL0602AGQ	PDFN5x6-8L	Active	N	60	172	1.7	1.8	2.3	2.4	3.2	±20	240	2880	958	44	48	No	86
JMSL0620AGEQ	PDFN5x6-8L	Active	N	60	32	1.8	16	20	23	30	±20	26	409	143	24	7.5	Yes	120
JMSH0602PGQ	PDFN5x6-8L	Active	N	60	179	3	1.6	2.1	-	-	±20	497	4573	2330	102	70	No	112
JMSH0606PGQ	PDFN5x6-8L	Active	N	60	118	2.8	4.5	5.1	-	-	±20	188	1770	907	49	29	No	131
JMSL0615PGDQ	PDFN5x6-8L-D	Active	N	60	78	1.9	8.3	10.8	12.1	15.7	±20	74	1125	444	31	19	No	158
JMSL1040AGDQ	PDFN5x6-8L-D	Active	N+N	100	22	1.9	28	36	40	52	±20	11.3	363	85	3	6.8	No	190
JMSL1020AGDQ	PDFN5x6-8L-D	Active	N+N	100	27	1.8	16.5	20	21	27	±20	29	769	171	5.1	12.7	No	210
JMSL1020PGDQ	PDFN5x6-8L-D	Active	N	100	30	1.6	14	18	19	25	±20	44	1015	356	19	18	No	252
JMSH1001AE7Q	TO-263-7L	Active	N	100	350	2.8	1.6	2	-	-	±20	512	9623	2091	1.2	155	No	248
JMSH1001NTLQ	PowerJE®10x12	Active	N	100	312	2.9	1.7	2.2	-	-	±20	1722	11677	1764	38	169	No	287
JMSH1003ATLQ	PowerJE®10x12	Active	N	100	228	2.8	2.7	3.4	-	-	±20	512	4398	1361	8.5	66	No	178
JMSL1006PGQ	PDFN5x6-8L	Active	N	100	120	1.6	4.5	5.8	5.5	7.1	±20	389	4251	658	26	71	No	320
JMSL1008PGQ	PDFN5x6-8L	Active	N	100	92	1.8	6.8	8.8	8.3	10.8	±20	238	2799	419	20	47	No	320
JMSH1008AKQ	TO-252-3L	Active	N	100	92	2.8	6.9	8.3	-	-	±20	109	2360	368	5.9	34	No	235
JMSL1008AKQ	TO-252-3L	Active	N	100	98	1.6	6.7	8.1	8.5	11	±20	118	2360	368	5.9	34	No	228
JMSH1008AGQ	PDFN5x6-8L	Active	N	100	87	2.7	6.2	7.8	-	-	±20	144	1920	445	7	30	No	186
JMSL1008AGQ	PDFN5x6-8L	Active	N	100	88	1.8	6	7.6	8	10	±20	102	2200	445	8	34	No	204
JMSL1008MKQ	TO-252-3L	Active	N	100	56	1.7	6.5	8.5	9	11.7	±20	3917	1640	789	18	27	No	176
JMSL1009AGQ	PDFN5x6-8L	Active	N	100	80	1.7	7	8.2	8.9	11.2	±20	165	1314	548	26	25	No	175
JMSL1009BUQ	PDFN3x3-8L	Active	N	100	76	1.7	7.7	9.2	10	13	±20	165	1314	548	26	25	No	193
JMSL1010AUQ	PDFN3x3-8L	Active	N	100	46	1.9	8.5	10.6	10.5	13.7	±20	45	1535	335	8.2	26	No	221
JMSL1010AGQ	PDFN5x6-8L	Active	N	100	68	1.9	8	10	10.5	13.7	±20	94	1535	335	8.2	26	No	208
JMSL1010AKQ	TO-252-3L	Active	N	100	86	1.9	8.3	10	10.8	13.5	±20	94	1535	335	8.2	26	No	216
JMSH1010AGQ	PDFN5x6-8L	Active	N	100	64	2.7	8.8	11	-	-	±20	94	1372	291	6.2	21	No	185

Automotive MOSFETs (-100 ~ 650V)

承接上一页

Product Name	JJM Package	Status	Configuration	VDS Max	ID Max	VGS Typ	RDS Typ @ VGS 10V	RDS Max @ VGS 10V	RDS Typ @ VGS 4.5V	RDS Max @ VGS 4.5V	VGS Max	EAS Max	Ciss Typ	Coss Typ	Crss Typ	Qg Typ	ESD	FOM
JMSL1010PGQ	PDFN5x6-8L	Active	N	100	77	1.7	9.3	12.1	12.1	15.7	±20	110	2121	362	18.4	36	No	335
JMSL1018PGQ	PDFN5x6-8L	Active	N	100	57	1.5	13.2	17.1	17.6	22.9	±20	44	1015	356	19	18	No	238
JMSL1018PKQ	TO-252-3L	Active	N	100	39	1.6	13	17	18	23	±20	44	1015	356	19	18	No	234
JMSL1040AGQ	PDFN5x6-8L	Active	N	100	27	1.8	29	36	39	50	±20	14	363	85	3	6.8	No	197
JMSL1040AUQ	PDFN3x3-8L	Active	N	100	20	1.8	29	39	39	50	±20	14	363	85	3	6.8	No	197
JMSL1040AVQ	U-DFN2020-6L	Active	N	100	10.6	1.9	29	36	37	48	±20	11.3	363	85	3	6.8	No	197
JMSL1018AGQ	PDFN5x6-8L	Active	N	100	47	1.8	15	18.7	18.7	24.4	±20	29	769	171	5.1	12.7	No	191
JMSL1018AUQ	PDFN3x3-8L	Active	N	100	29	1.8	16.2	20	20.8	27	±20	29	769	171	5.1	12.7	No	206
JMSH1018PGQ	PDFN5x6-8L	Active	N	100	52	3	15.2	21.2	-	-	±20	44	914	383	21	14	No	213
JMSL1006AGQ	PDFN5x6-8L	Active	N	100	110	1.8	4.7	5.9	5.9	7.7	±20	110	2604	567	9.6	42	No	197
JMSL1018AKQ	TO-252-3L	Active	N	100	45	1.9	15	18.8	19.5	26	±20	43	769	171	5.1	12.7	No	191
JMSH1004BGQ	PDFN5x6-8L	Active	N	100	138	2.7	3.3	4.3	-	-	±20	231	3434	906	14	57	No	188
JMSH1004BGWQ	PDFN5x6-8L-W	Active	N	100	152	2.9	3.6	4.3	-	-	±20	450	3434	906	14	57	No	205
JMSH1004BEQ	TO-263-3L	Active	N	100	160	2.7	3.5	4.2	-	-	±20	304	3433	905	13	57	No	200
JMSH1003AGQ	PDFN5x6-8L	Active	N	100	170	2.7	2.8	3.5	-	-	±20	346	4374	1140	4.7	70	No	196
JMSH1003AGWQ	PDFN5x6-8L-W	Active	N	100	178	2.9	2.8	3.4	-	-	±20	481	4797	900	19.1	69	No	193
JMSH1004AEQ	TO-263-3L	Active	N	100	216	2.7	3	3.8	-	-	±20	375	4398	1361	8.5	66	No	198
JMSH1003AE7Q	TO-263-7L	Active	N	100	196	2.7	2.8	3.5	-	-	±20	406	4398	1361	8.5	66	No	185
JMSH1002AEQ	TO-263-3L	Active	N	100	350	2.7	1.6	2	-	-	±20	1250	9623	2091	1.2	155	No	248
JMSH1002ASQ	TO-247-3L	Active	N	100	333	2.7	1.8	2.2	-	-	±20	1458	9623	2091	32	155	No	279
JMSH1010AKQ	TO-252-3L	Active	N	100	79	2.8	9.2	11.5	-	-	±20	86	1372	291	6.2	21	No	193
JMSH1001ATLQ	PowerJE®10x12	Active	N	100	479	2.8	1.3	1.6	-	-	±20	512	9623	2091	32	155	No	202
JMSH1008PGQ	PDFN5x6-8L	Active	N	100	90	3.1	7.4	9.6	-	-	±20	265	2393	426	22	39	No	289
JMSL1040PGQ	PDFN5x6-8L	Active	N	100	35	1.8	24	31	30	39	±20	47	749	117	10.4	13	No	312
JMSL1040PGDQ	PDFN5x6-8L-D	Active	N	100	18	1.8	29	37	36	46	±20	47	749	117	10.4	13	No	377
JMSH1508AEQ	TO-263-3L	Active	N	150	117	3.2	6.7	8.4	-	-	±20	265	3395	457	17	47	No	315
JMSH1509AGQ	PDFN5x6-8L	Active	N	150	87	3.2	8.5	9.9	-	-	±20	331	2181	363	7.9	30	No	255
JMSH1507AEQ	TO-263-3L	Active	N	150	161	3.2	5.2	6.5	-	-	±20	540	4320	535	7.2	68	No	354
JMSH1504ATLQ	PowerJE®10x12	Active	N	150	227	3.2	3.3	4.2	-	-	±20	800	6540	772	6.7	88	No	290
JMSH1504AEQ	TO-263-3L	Active	N	150	210	3.2	3.9	4.9	-	-	±20	889	6540	772	6.7	88	No	343
JMSH1504ASQ	TO-247-3L	Active	N	150	230	3.2	4	4.9	-	-	±20	889	6540	772	6.7	88	No	352
JMSH1535AGQ	PDFN5x6-8L	Active	N	150	29	3.3	27	35	-	-	±20	48	760	113	23	12.3	No	332
JMSH1565AKSQ	TO-252-3L	Active	N	150	26	3.2	52	65	-	-	±20	39	306	70	3.8	5.3	No	276
JMSH1566AKQ	TO-252-3L	Active	N	150	20	3.2	57	72	-	-	±20	10.5	360	54	3.8	5.9	No	336
JMSH1507PEQ	TO-263-3L	Active	N	150	134	3.2	5.2	6.7	-	-	±20	850	5800	557	17	83	No	432
JMSH2010PCQ	TO-220-3L	Active	N	200	100	3.0	8.6	11.2	-	-	±20	494	8788	455	17	60	No	516
JMH65R290AEFDQ	TO-263-3L	Active	N	650	12	3.5	259	290	-	-	±25	281	1056	31	10	22	No	5,698
JMH65R110ACFDQ	TO-220-3L	Active	N	650	35	3.5	99	110	-	-	±30	500	2869	93	5.4	72	No	7,128
JMH65R110AEFDQ	TO-263-3L	Active	N	650	35	3.5	98	110	-	-	±30	500	2869	93	5.4	72	No	7,056
JMH65R040ASFDQ	TO-247-3L	Active	N	650	71	4	35	40	-	-	±20	1125	6843	250	4.3	163	No	5,705

-100 ~ 200V SGT & Trench Mosfet

对于消费类电子产品(快速充电器、个人音频、家用电器、游戏和玩具、个人计算、电源工具、汽车)、网络设备(路由器、多端口交换机、存储/安全服务器)、通信设备、工业设备等, 捷微电提供以下 MOSFETs 予电路设计工程师选用。

Product Name	JJM Package	Status	Configuration	VDS Max	ID Max	VGS Typ	RDS Typ @ VGS 10V	RDS Max @ VGS 10V	RDS Typ @ VGS 4.5V	RDS Max @ VGS 4.5V	RDS Typ @ VGS 2.5V	RDS Max @ VGS 2.5V	VGS Max	EAS Max	Ciss Typ	Coss Typ	Crss Typ	Qg Typ	ESD	FOM
JMPL0622AK	TO-252-3L	Active	P	-60	-46	-2	19.8	25	34	44.0	-	-	±20	182.0	1,713	302.0	13.5	26.0	No	515
JMPL0648AK	TO-252-3L	Active	P	-60	-23	-2	40	50	55	72.0	-	-	±20	75.0	855	189.0	9.5	13.5	No	540
JMPL0648AG	PDFN5x6-8L	Active	P	-60	-24	-2	40	50	55	72.0	-	-	±20	75.0	855	189.0	9.5	13.5	No	540
JMPL0648AU	PDFN3x3-8L	Active	P	-60	-22	-2	40	50	55	72.0	-	-	±20	75.0	855	189.0	9.5	13.5	No	540
JMPL0625AP	SOP-8	Active	P	-60	-7.8	-1.9	20	25	26	34.0	-	-	±20	165.0	1,623	400.0	14.0	4.4	No	88
JMPL1025AK	TO-252-3L	Active	P	-100	-46	-2	22	28	31	40.0	-	-	±20	304.0	2,525	427.0	32.0	37.0	No	814
JMPL1025AE	TO-263-3L	Active	P	-100	-49	-2	21	25	29	38.0	-	-	±20	304.0	2,525	427.0	32.0	37.0	No	777
JMPL1050AG	PDFN5x6-8L	Active	P	-100	-27	-2	36	50	48	65.0	-	-	±20	109.0	1,412	222.0	2.6	20.0	No	720
JMPL1050AU	PDFN3x3-8L	Active	P	-100	-26	-2	38	50	51	66.0	-	-	±20	109.0	1,412	222.0	2.6	20.0	No	760
JMPL1050AE	TO-263-3L	Active	P	-100	-36	-2	36	50	50	66.0	-	-	±20	109.0	1,412	222.0	2.6	20.0	No	720

SGT MOSFETs (-100 ~ 200V)

承接上一页

Product Name	JJM Package	Status	Configuration	VDS Max	ID Max	VGS Typ	RDS Typ @ VGS 10V	RDS Max @ VGS 10V	RDS Typ @ VGS 4.5V	RDS Max @ VGS 4.5V	RDS Typ @ VGS 2.5V	RDS Max @ VGS 2.5V	VGS Max	EAS Max	Ciss Typ	Coss Typ	Crss Typ	Qg Typ	ESD	FOM
JMPL1050APD	SOP-8	Active	P+P	-100	-6.6	-2	39	50	57	70.0	-	-	±20	109.0	1,412	222.0	2.6	20.0	No	780
JMPL1050PK	TO-252-3L	Active	P	-100	-22.0	-1.7	48.0	62.0	60.0	78.0	-	-	±20	165	1,755.0	319.0	24.0	27.0	No	1,296
JMPL1050PU	PDFN3x3-8L	Active	P	-100	-17.0	-1.7	39.0	51.0	51.0	67.0	-	-	±20	165	1,765.0	205.0	17.0	27.0	No	1,053
JMPL1050AK	TO-252-3L	Active	P	-100	-30	-2	37	50	50	66.0	-	-	±20	109.0	1,412	222.0	2.6	20.0	No	740
JMPL1050AY	SOT-223-3L	Active	P	-100	-9.7	-2	40	52	53	68.0	-	-	±20	109.0	1,412	222.0	2.6	20.0	No	800
JMPL1050AP	SOP-8	Active	P	-100	-6.3	-2	36	50	57	70.0	-	-	±20	109.0	1,412	222.0	2.6	20.0	No	720
JMSL030SAG	PDFN5x6-8L	Active	N	30	327	1.7	0.55	0.69	0.8	1.0	-	-	±20	342.0	7,543	5,253.0	422.0	120.0	No	66
JMSL030STG	PDFN5x6-8L	Active	N	30	358	1.6	0.5	0.7	1	1.4	-	-	±20	1,176.0	12,048	9,449.0	275.0	153.0	No	77
JMSL0301AG	PDFN5x6-8L	Active	N	30	245	1.7	0.85	1.1	1.3	1.7	-	-	±20	205.0	4,185	2,860.0	233.0	64.0	No	54
JMSL0301TG	PDFN5x6-8L	Active	N	30	248.0	1.7	0.9	1.1	1.2	1.6	-	-	±20	423.0	5,063.0	3,481.0	276.0	81.0	No	73
JMSL0302PG	PDFN5x6-8L	Active	N	30	208	1.6	1.3	1.8	1.9	2.7	-	-	±20	277.0	3,237	2,268.0	207.0	51.0	No	66
JMSL0302PU	PDFN3x3-8L	Active	N	30	94	1.7	1.8	2.3	2.4	3.1	-	-	±20	206.0	3,150	2,514.0	148.0	49.0	No	88
JMSL0303AG	PDFN5x6-8L	Active	N	30	136	1.6	1.7	2.2	2.4	3.2	-	-	±20	61.0	2,091	1,539.0	147.0	32.0	No	54
JMSL0303AK	TO-252-3L	Active	N	30	118	1.6	2.7	3.5	3.5	4.5	-	-	±20	94.0	2,526	1,924.0	186.0	40.0	No	108
JMSL0303AU	PDFN3x3-8L	Active	N	30	119	1.6	1.8	2.2	2.7	3.5	-	-	±20	61.0	2,091	1,539.0	147.0	32.0	No	58
JMSL0303TG	PDFN5x6-8L	Active	N	30	162	1.6	1.8	2.3	2.5	3.2	-	-	±20	165.0	2,386	2,238.0	102.0	36.0	No	65
JMSL0307AG	PDFN5x6-8L	Active	N	30	65	1.7	3.8	4.8	5.8	7.5	-	-	±20	20.0	866	739.0	54.0	13.5	No	51
JMSL0310AU	PDFN3x3-8L	Active	N	30	60	1.7	4	5	6	8.0	-	-	±20	20.0	866	739.0	54.0	13.5	No	54
JMSL0307AV	DFN2020-6L	Active	N	30	29	1.6	3.7	4.8	5.3	7.0	-	-	±20	20.0	866	739.0	54.0	13.5	No	50
JMSL0315AU	PDFN3x3-8L	Active	N	30	43	1.7	7	8.8	10.6	13.8	-	-	±20	8.5	468	363.0	41.0	7.7	No	54
JMSL0315AG	PDFN5x6-8L	Active	N	30	44	1.7	7	8.8	10	13.0	-	-	±20	5.0	468	363.0	41.0	7.7	No	54
JMSL0315AK	TO-252-3L	Active	N	30	41	1.7	9.5	11.8	13	15.9	-	-	±20	5.0	468	363.0	41.0	7.7	No	73
JMSL0315AP	SOP-8	Active	N	30	14	1.6	8.2	10	11.4	15.0	-	-	±20	6.0	468	363.0	41.0	7.7	No	63
JMSL0315AV	DFN2020-6L	Active	N	30	22	1.6	7.2	9	10.5	13.6	-	-	±20	8.5	468	363.0	41.0	7.7	No	55
JMSL0315AGD	PDFN5x6-8L-D	Active	N+N	30	37	1.7	7.5	9.5	10.5	14.0	-	-	±20	5.0	468	363.0	41.0	7.7	No	58
JMSL0315AUD	PDFN3x3-8L-D	Active	N+N	30	36	1.7	8.8	11	12.4	16.0	-	-	±20	8.5	468	363.0	41.0	7.7	No	68
JMSL0315APD	SOP-8	Active	N+N	30	12.4	1.6	9.5	12	12.3	15.6	-	-	±20	6.1	468	363.0	41.0	7.7	No	73
JMSL0315ARD	W-DFN3030-8L	Active	N+N	30	37	1.7	6.5	8.5	10	13.0	-	-	±20	8.5	469	363.0	41.0	7.7	No	50
JMSL040SMTL	PowerJE@10x12	Active	N	40	486	1.5	0.6	0.8	0.7	1.0	-	-	±20	1,488.0	15,401	7,538.0	440.0	247.0	No	148
JMSL040SPG	PDFN5x6-8L	Active	N	40	330.0	1.5	0.7	0.9	1.0	1.3	-	-	±20	265.0	7,681.0	3,563.0	240.0	123.0	No	86
JMSH040SPG	PDFN5x6-8L	Active	N	40	324	3.1	0.7	0.9	-	-	-	-	±20	880.0	6,820	3,910.0	217.0	99.0	No	69
JMSL0401AG	PDFN5x6-8L	Active	N	40	189	1.5	1.3	1.7	1.7	2.3	-	-	±20	163.0	3,133	1,993.0	75.0	46.0	No	60
JMSH0401PG	PDFN5x6-8L	Active	N	40	211	3	0.8	1	-	-	-	-	±20	662.0	5,693	3,673.0	301.0	90.0	No	72
JMSH0401CG	PDFN5x6-8L	Active	N	40	240	2.8	1.1	1.4	-	-	-	-	±20	600.0	5,304	3,832.0	78.0	71.0	No	78

SGT MOSFETs (-100 ~ 200V)

承接上一页

Product Name	JJM Package	Status	Configuration	VDS Max	ID Max	VGS Typ	RDS Typ @ VGS 10V	RDS Max @ VGS 10V	RDS Typ @ VGS 4.5V	RDS Max @ VGS 4.5V	RDS Typ @ VGS 2.5V	RDS Max @ VGS 2.5V	VGS Max	EAS Max	Ciss Typ	Coss Typ	Crss Typ	Qg Typ	ESD	FOM
JMSH0401PE	TO-263-3L	Active	N	40	224	2.9	2.1	2.8	-	-	-	-	±20	618.0	5,760	3,292.0	252.0	91.0	No	191
JMSL0401PG	PDFN5x6-8L	Active	N	40	297	1.8	0.8	1.1	1.2	1.7	-	-	±20	706.0	6,608	2,793.0	234.0	108.0	No	86
JMSH0401PTS	PowerJE®7x8	Active	N	40	361	2.6	0.9	1.1	-	-	-	-	±20	662.0	5,693	3,673.0	301.0	90.0	No	81
JMSL0402AG	PDFN5x6-8L	Active	N	40	168	1.5	1.6	2	2.2	3.0	-	-	±20	163.0	3,133	1,993.0	75.0	46.0	No	74
JMSL0402AK	TO-252-3L	Active	N	40	150	1.5	1.8	2.2	2.2	3.0	-	-	±20	163.0	3,133	1,993.0	75.0	46.0	No	83
JMSL0402BG	PDFN5x6-8L	Active	N	40	130	1.5	1.9	2.5	2.5	3.4	-	-	±20	126.0	2,131	1,538.0	95.0	36.0	No	68
JMSL0402AU	PDFN3x3-8L	Active	N	40	119	1.5	2	2.5	2.7	3.5	-	-	±20	126.0	2,131	1,538.0	95.0	36.0	No	72
JMSL0402PG	PDFN5x6-8L	Active	N	40	233	1.4	1.3	1.8	1.5	2.1	-	-	±20	497.0	7,212	3,354.0	223.0	112.0	NO	146
JMSL0402TG	PDFN5x6-8L	Active	N	40	163	1.7	1.9	2.5	2.9	3.7	-	-	±20	212.0	2,510	1,233.0	108.0	42.0	No	80
JMSH0402PG	PDFN5x6-8L	Active	N	40	202	2.7	1.4	1.8	-	-	-	-	±20	459.0	3,733	2,042.0	156.0	59.0	No	83
JMSL0402PTL	PowerJE®10x12	Active	N	40	310	1.6	0.9	1.3	-	-	-	-	±20	497.0	7,212	3,354.0	223.0	112.0	No	101
JMSL0402MTL	PowerJE®10x12	Active	N	40	367	1.6	0.97	1.3	1.04	1.4	-	-	±20	662.0	6,796	3,117.0	275.0	118.0	No	114
JMSH0403AG	PDFN5x6-8L	Active	N	40	117	2.8	2.7	3.4	-	-	-	-	±20	216.0	1,542	1,020.0	43.0	22.0	No	59
JMSH0403BG	PDFN5x6-8L	Active	N	40	139	2.8	2.2	2.8	-	-	-	-	±20	216.0	2,086	1,150.0	60.0	28.0	No	62
JMSH0403PG	PDFN5X6-8L	Active	N	40	135	3.1	2.6	3.3	-	-	-	-	±20	238.0	1,976	1,198.0	110.0	33.0	No	86
JMSL0403PK	TO-252-3L	Active	N	40	78.0	1.6	3.7	4.8	4.5	5.8	-	-	±20	188.0	2,325.0	1,155.0	104.0	40.0	No	148
JMSH0403PGHW	PDFN5X6-8L-HW	Active	N	40	131	3.1	3	3.6	-	-	-	-	±20	238.0	1,976	1,198.0	110.0	33.0	No	99
JMSH0403PU	PDFN3x3-8L	Active	N	40	75	2.7	2.4	3.1	-	-	-	-	±20	238.0	1,987	1,077.0	87.0	32.0	No	77
JMSL0403AG	PDFN5x6-8L	Active	N	40	109	1.5	2.5	3.1	3.3	4.5	-	-	±20	79.0	1,424	927.0	48.0	22.0	No	55
JMSL0403AU	PDFN3x3-8L	Active	N	40	99	1.6	2.5	3.1	3.5	4.6	-	-	±20	79.0	1,424	927.0	48.0	22.0	No	55
JMSL0403PG	PDFN5x6-8L	Active	N	40	130	1.9	3	3.9	4.1	5.3	-	-	±20	212.0	2,510	1,233.0	108.0	42.0	No	126
JMSL0403PU	PDFN3x3-8L	Active	N	40	85	1.7	1.9	2.5	2.8	3.6	-	-	±20	212.0	2,510	1,233.0	108.0	42.0	No	80
JMSL0406AG	PDFN5x6-8L	Active	N	40	70	1.7	4.2	5.2	5.8	7.6	-	-	±20	36.0	1,204	536.0	51.0	17.9	No	75
JMSL0406AGD	PDFN5x6-8L-D	Active	N+N	40	43	1.7	5.7	6.9	7.2	9.5	-	-	±20	22.0	1,227	526.0	55.0	19.4	No	111
JMSL0406AK	TO-252-3L	Active	N	40	73	1.7	4.5	5.4	6.2	7.8	-	-	±20	36.0	1,204	536.0	51.0	17.9	No	81
JMSL0406PGD	PDFN5x6-8L-D	Active	N+N	40	50	1.6	4.9	6.3	5.4	7.1	-	-	±20	106.0	1,431	645.0	66.0	27.0	No	132
JMSL0406AU	PDFN3x3-8L	Active	N	40	55	1.7	4.5	5.6	5.9	7.8	-	-	±20	36.0	1,204	536.0	51.0	17.9	No	81
JMSL0406AP	SOP-8	Active	N	40	17.8	1.7	4.8	6	6	7.8	-	-	±20	36.0	1,204	536.0	51.0	17.9	No	86
JMSL0406PG	PDFN5x6-8L	Active	N	40	103	1.8	3.7	4.9	5.3	6.9	-	-	±20	106.0	1,474	633.0	61.0	27.0	No	100
JMSL0406PU	PDFN3X3-8L	Active	N	40	59	1.6	3.5	4.5	4.7	6.0	-	-	±20	106.0	1,474	633.0	61.0	27.0	No	95
JMSL0406PK	TO-252-3L	Active	N	40	97.0	1.7	4.1	5.4	5.6	7.3	-	-	±20	106.0	1,361.0	690.0	67.0	25.0	No	103
JMSH0406AGD	PDFN5x6-8L-D	Active	N+N	40	64	2.8	5.2	6.5	-	-	-	-	±20	96.0	1,027	662.0	105.0	14.9	No	77
JMSH0406PK	TO-252-3L	Active	N	40	57	2.9	5.7	7.4	-	-	-	-	±20	89.0	1,208	753.0	71.0	20.0	No	114
JMSH0406PGD	PDFN5X6-8L-D	Active	N+N	40	50	2.8	4.9	6.3	-	-	-	-	±20	89.0	1,208	753.0	71.0	20.0	No	98
JMSH0406PG	PDFN5X6-8L	Active	N	40	103	2.8	3.9	5.1	-	-	-	-	±20	89.0	1,208	753.0	71.0	20.0	No	78
JMSH0406AK	TO-252-3L	Active	N	40	70	2.8	5	6.2	-	-	-	-	±20	96.0	1,027	662.0	105.0	14.9	No	75
JMSH0406AU	PDFN3x3-8L	Active	N	40	58	2.8	4.3	5.4	-	-	-	-	±20	96.0	1,027	662.0	105.0	14.9	No	64
JMSH0406PU	PDFN3X3-8L	Active	N	40	54	2.8	4.1	5.4	-	-	-	-	±20	89.0	1,208	753.0	71.0	20.0	No	82
JMSH0601ATL	PowerJE®10x12	Active	N	60	348	2.8	1.2	1.6	-	-	-	-	±20	480.0	7,312	2,239.0	53.0	102.0	No	122
JMSH0601BG	PDFN5x6-8L	Active	N	60	303	2.8	1	1.3	-	-	-	-	±20	1,014.0	7,219	1,841.0	47.0	102.0	No	102
JMSL0601TG	PDFN5X6-8L	Active	N	60	294.0	1.3	0.9	1.1	1.1	1.5	-	-	±20	850.0	7,849.0	3,438.0	139.0	133.0	No	120
JMSL0601BG	PDFN5x6-8L	Active	N	60	226	1.6	1.25	1.6	1.8	2.4	-	-	±20	375.0	4,685	1,429.0	40.0	75.0	No	94
JMSH0601PTL	PowerJE®10x12	Active	N	60	332	2.5	1.2	1.6	-	-	-	-	±20	900.0	6,784	3,024.0	90.0	95.0	No	114
JMSH0602PE	TO-263-3L	Active	N	60	218	2.8	1.9	2.5	-	-	-	-	±20	497.0	4,574	2,330.0	102.0	70.0	No	133
JMSH0602PK	TO-252-3L	Active	N	60	112	2.6	1.9	2.7	-	-	-	-	±20	497.0	4,574	2,330.0	102.0	70.0	No	133
JMSH0602PG	PDFN5x6-8L	Active	N	60	200	3	1.6	1.9	-	-	-	-	±20	497.0	4,574	2,330.0	102.0	70.0	No	112
JMSL0602MG	PDFN5x6-8L	Active	N	60	257	1.4	1	1.3	1.3	1.7	-	-	±20	850.0	6,859	2,504.0	38.0	114.0	NO	114
JMSL0602PG	PDFN5x6-8L	Active	N	60	209	1.6	1.7	2.2	2.1	2.7	-	-	±20	489.0	5,584	2,623.0	135.0	96.0	NO	163

SGT MOSFETs (-100 ~ 200V)

承接上一页

Product Name	JJM Package	Status	Configuration	VDS Max	ID Max	VGS Typ	RDS Typ @ VGS 10V	RDS Max @ VGS 10V	RDS Typ @ VGS 4.5V	RDS Max @ VGS 4.5V	RDS Typ @ VGS 2.5V	RDS Max @ VGS 2.5V	VGS Max	EAS Max	Ciss Typ	Coss Typ	Crss Typ	Qg Typ	ESD	FOM
JMSH0602PC	TO-220-3L	Active	N	60	178	2.9	2.4	4.4	-	-	-	-	±20	697.0	4,716	2,175.0	49.0	71.0	No	170
JMSH0603PG	PDFN5x6-8L	Active	N	60	118	3.1	2.1	2.8	-	-	-	-	±20	324.0	2,965	1,635.0	71.0	45.0	No	95
JMSH0603PE	TO-263-3L	Active	N	60	184.0	2.6	2.5	3.3	-	-	-	-	±20	389.0	2,862.0	1,515.0	79.0	48.0	No	120
JMSL0603AK	TO-252-3L	Active	N	60	145	1.6	2.6	3.3	3.3	4.3	-	-	±20	338.0	2,764	1,039.0	39.0	49.0	No	127
JMSL0603PG	PDFN5x6-8L	Active	N	60	154	1.6	2.1	2.9	2.7	3.8	-	-	±20	324.0	3,566	1,749.0	103.0	62.0	No	130
JMSH0603PK	TO-252-3L	Active	N	60	86	2.7	2.8	3.7	-	-	-	-	±20	330.0	2,965	1,635.0	71.0	45.0	No	126
JMSL0604AG	PDFN5x6-8L	Active	N	60	98	1.8	3.9	4.9	5	6.3	-	-	±20	109.0	2,030	445.0	4.4	32.0	No	125
JMSL0605AGD	PDFN5x6-8L-D	Active	N+N	60	59	1.6	4.4	5.5	5.6	7.3	-	-	±20	182.0	1,966	596.0	36.0	33.0	No	145
JMSH0605AGD	PDFN5x6-8L-D	Active	N+N	60	54	2.8	4.7	5.8	-	-	-	-	±20	216.0	1,492	940.0	109.0	34.0	No	160
JMSL0605PG	PDFN5x6-8L	Active	N	60	100	1.7	3.9	5.1	5.5	7.1	-	-	±20	188.0	1,474	1,045.0	44.0	25.0	No	98
JMSH0606AK	TO-252-3L	Active	N	60	90	2.8	4.4	5.5	-	-	-	-	±20	216.0	1,492	940.0	109.0	34.0	No	150
JMSH0606AU	PDFN3x3-8L	Active	N	60	62	2.8	4.6	5.5	-	-	-	-	±20	216.0	1,492	940.0	109.0	34.0	No	156
JMSH0606PK	TO-252-3L	Active	N	60	68	2.9	4.5	5.8	-	-	-	-	±20	188.0	1,770	907.0	49.0	29.0	No	131
JMSL0606AG	PDFN5x6-8L	Active	N	60	97	1.8	4	5	5.2	6.5	-	-	±20	76.0	2,030	445.0	4.4	32.0	No	128
JMSL0606AGD	PDFN5x6-8L-D	Active	N+N	60	55	1.8	6.4	7.8	7.6	9.7	-	-	±20	76.0	2,030	445.0	4.4	32.0	No	205
JMSH0606PG	PDFN5x6-8L	Active	N	60	114	2.9	4.5	5.8	-	-	-	-	±20	188.0	1,770	907.0	49.0	29.0	No	131
JMSL0606PE	TO-263-3L	Active	N	60	117	1.6	4.2	5.9	5.3	7.4	-	-	±20	188.0	2,090	853.0	54.0	36.0	No	151
JMSH0606PGD	PDFN5x6-8L-D	Active	N+N	60	88.0	2.7	4.1	5.4	-	-	-	-	±20	212.0	2,113.0	1,079.0	42.0	33.0	No	135
JMSH0606PC	TO-220-3L	Active	N	60	103	3	4.8	6.2	-	-	-	-	±20	212.0	1,852	794.0	47.0	29.0	No	139
JMSH0606PU	PDFN3x3-8L	Active	N	60	55	3	4.5	5.9	-	-	-	-	±20	165.0	1,794	814.0	49.0	29.0	No	131
JMSL0606AP	SOP-8	Active	N	60	15.3	1.8	5.3	6.4	6.7	8.4	-	-	±20	80.0	2,030	445.0	4.4	32.0	No	170
JMSL0606PG	PDFN5x6-8L	Active	N	60	114	1.8	3.2	4.2	4.5	5.6	-	-	±20	182.0	2,405	1,178.0	50.0	39.0	No	125
JMSL0606PU	PDFN3x3-8L	Active	N	60	69	1.8	3.9	4.7	5.1	6.4	-	-	±20	182.0	2,410	1,178.0	44.0	39.0	No	152
JMSL0609PPD	SOP-8	Active	N	60	11	1.8	9.5	12.3	11.7	15.2	-	-	±20	74.0	1,201	513.0	34.0	21.0	No	200
JMSL0610AGD	PDFN5x6-8L-D	Active	N+N	60	35	1.5	8.5	10.6	10.2	13.0	-	-	±20	34.0	1,087	309.0	8.5	16.6	No	141
JMSL0611PG	PDFN5x6-8L	Active	N	60	69	1.8	9.1	11.8	12.3	16.0	-	-	±20	60.0	787	350.0	26.0	14.0	No	127
JMSL0611PU	PDFN3x3-8L	Active	N	60	34	1.7	9	11.7	12.2	15.8	-	-	±20	60.0	787	350.0	26.0	14.0	No	126
JMSL0611PGD	PDFN5x6-8L-D	Active	N+N	60	31	1.6	10.7	14	13.7	17.8	-	-	±20	47.0	723	371.0	26.0	19.0	No	203
JMSL0611PUD	PDFN3x3-8L-D	Active	N+N	60	34.0	1.6	11.3	14.7	14.6	19.0	-	-	±20	47.0	758.0	385.0	26.0	14.0	No	158
JMSL0611PP	SOP-8	Active	N	60	10	1.8	9.1	11.8	12.3	16.0	-	-	±20	60.0	787	350.0	26.0	14.0	No	127
JMSL0612AK	TO-252-3L	Active	N	60	52	1.6	9.9	12	12.6	16.0	-	-	±20	20.0	731	224.0	7.4	13.9	No	138
JMSL0612PG	PDFN5x6-8L	Active	N	60	67	1.9	7.4	9.7	10.5	13.7	-	-	±20	74.0	1,110	443.0	34.0	19.0	No	141
JMSL0612PU	PDFN3x3-8L	Active	N	60	40	1.9	7.4	9.6	10.6	13.8	-	-	±20	74.0	1,125	444.0	31.0	19.0	No	141
JMSL0612PPD	SOP-8	Active	N+N	60	9.3	1.9	10.3	13.4	13.8	17.9	-	-	±20	74.0	1,077	461.0	32.0	19.0	No	196
JMSL0612PP	SOP-8	Active	N	60	11	1.9	8	10.4	11.4	14.8	-	-	±20	74.0	1,071	471.0	35.0	19.0	No	152
JMSL0612PK	TO-252-3L	Active	N	60	51	1.7	6.8	8.8	9.3	12.1	-	-	±20	74.0	1,110	443.0	34.0	19.0	No	129
JMSL0615APD	SOP-8	Active	N	60	9.7	1.7	12	15	15	20.0	-	-	±20	20.0	731	224.0	7.4	13.9	No	167
JMSL0615AGD	PDFN5x6-8L-D	Active	N+N	60	31	1.6	10.5	13.5	13.5	17.5	-	-	±20	20.0	731	224.0	7.4	13.9	No	146
JMSL0615AUD	PDFN3x3-8L-D	Active	N+N	60	24	1.7	11	13.8	14	18.4	-	-	±20	26.0	731	224.0	7.4	13.9	No	153
JMSL0615AV	DFN2020-6L	Active	N	60	21	1.6	9.8	12.8	12.5	16.3	-	-	±20	20.0	731	224.0	7.4	13.9	No	136
JMSL0620AGE	PDFN5x6-8L	Active	N	60	31	1.8	16	20	23	30.0	-	-	±20	26.0	409	143.0	24.0	7.5	Yes	120
JMSL0620AGDE	PDFN5x6-8L-D	Active	N+N	60	23	1.8	18	23	25	33.0	-	-	±20	26.0	409	143.0	24.0	7.5	Yes	135
JMSL0620AUE	PDFN3x3-8L	Active	N	60	24	1.8	16	20	23	30.0	-	-	±20	26.0	409	143.0	24.0	7.5	Yes	120
JMSL0630AG	PDFN5x6-8L	Active	N	60	25	1.7	22	28	28	37.0	-	-	±20	13.5	288	92.0	22.0	5.8	No	128
JMSL0630AGD	PDFN5x6-8L-D	Active	N+N	60	19.3	1.7	22	28	28	37.0	-	-	±20	13.5	288	92.0	22.0	5.8	No	128

SGT MOSFETs (-100 ~ 200V)

承接上一页

Product Name	JJM Package	Status	Configuration	VDS Max	ID Max	VGS Typ	RDS Typ @ VGS 10V	RDS Max @ VGS 10V	RDS Typ @ VGS 4.5V	RDS Max @ VGS 4.5V	RDS Typ @ VGS 2.5V	RDS Max @ VGS 2.5V	VGS Max	EAS Max	Ciss Typ	Coss Typ	Crss Typ	Qg Typ	ESD	FOM
JMSL0630AU	PDFN3x3-8L	Active	N	60	19.8	1.7	22	27	30	38.0	-	-	±20	13.5	288	92.0	22.0	5.8	No	128
JMSL0608PG	PDFN5x6-8L	Active	N	60	79	1.7	6.2	8	8	10.4	-	-	±20	89.0	1,193	525.0	36.0	22.0	No	136
JMSL0608PP	SOP-8	Active	N	60	14	1.7	7.9	10.3	9.4	12.2	-	-	±20	74.0	1,178	513.0	34.0	21.0	No	166
JMSL0608PK	TO-252-3L	Active	N	60	53	1.7	6.8	8.8	8.7	11.3	-	-	±20	74.0	1,178	513.0	34.0	21.0	No	143
JMSL0608PU	PDFN3x3-8L	Active	N	60	47	1.7	6.3	8.1	8.2	10.7	-	-	±20	74.0	1,178	513.0	34.0	21.0	No	132
JMSL0608PGD	PDFN5x6-8L-D	Active	N+N	60	37	1.7	8	11	11	14.0	-	-	±20	89.0	1,124	502.0	30.0	19.0	No	152
JMSH0704PC	TO-220-3L	Active	N	70	171	3.1	3.5	4.6	-	-	-	-	±20	389.0	3,007	1,068.0	50.0	49.0	No	172
JMSH0704PE	TO-263-3L	Active	N	70	171	3	3.2	4.1	-	-	-	-	±20	389.0	3,007	1,068.0	50.0	49.0	No	157
JMSH0702PE	TO-263-3L	Active	N	70	230	3	1.8	2.5	-	-	-	-	±20	389.0	3,007	1,068.0	50.0	49.0	No	88
JMSH0801PTL	PowerJE@10x12	Active	N	80	383	2.9	1.1	1.5	-	-	-	-	±20	2,065.0	13,653	4,421.0	110.0	200.0	No	220
JMSH0801PE	TO-263-3L	Active	N	80	313	2.9	1.5	1.9	-	-	-	-	±20	2,065.0	13,653	4,421.0	110.0	200.0	No	300
JMSH0802ME	TO-263-3L	Active	N	80	254	2.9	1.8	2.5	-	-	-	-	±20	1,423.0	8,740	1,760.0	26.0	128.0	No	230
JMSH0802PE	TO-263-3L	Active	N	80	263	2.9	1.6	2.1	-	-	-	-	±20	1,765.0	12,627	3,392.0	77.0	190.0	No	304
JMSH0802PTL	PowerJE@10x12	Active	N	80	333	2.9	1.3	1.8	-	-	-	-	±20	1,765.0	12,627	3,392.0	77.0	190.0	No	247
JMSH0802MTL	PowerJE@10x12	Active	N	80	285	2.9	1.4	2	-	-	-	-	±20	1,423.0	8,740	1,760.0	26.0	128.0	No	179
JMSH0802MC	TO-220-3L	Active	N	80	249	3.1	2	2.6	-	-	-	-	±20	1,423.0	8,740	1,760.0	26.0	128.0	No	256
JMSH0803NGS	PDFN5x6-8L	Active	N	80	153	3	3.2	3.9	-	-	-	-	±20	542.0	2,165	1,404.0	31.0	34.0	No	109
JMSH0803MC	TO-220-3L	Active	N	80	165	3	3	3.7	-	-	-	-	±20	900.0	6,396	1,224.0	23.0	91.0	No	273
JMSH0803MTL	PowerJE@10x12	Active	N	80	253	3.1	2.1	2.7	-	-	-	-	±20	900.0	6,426	1,590.0	31.0	95.0	No	200
JMSH0803ME	TO-263-3L	Active	N	80	206	3	2.7	3.5	-	-	-	-	±20	900.0	6,396	1,224.0	23.0	91.0	No	246
JMSH0803PC	TO-220-3L	Active	N	80	202	2.9	2.4	3.1	-	-	-	-	±20	1,236.0	9,162	1,620.0	35.0	125.0	No	300
JMSH0803MG	PDFN5x6-8L	Active	N	80	162	3.1	2.5	3.5	-	-	-	-	±20	900.0	6,396	1,224.0	23.0	91.0	No	228
JMSL0803MG	PDFN5x6-8L	Active	N	80	137	1.6	2.4	3.4	-	-	-	-	±20	662.0	4,871	1,318.0	25.0	76.0	No	182
JMSH0803AGS	PDFN5x6-8L	Active	N	80	153	3	3.2	3.9	-	-	-	-	±20	542.0	2,165	1,404.0	31.0	34.0	No	109
JMSH0804NK	TO-252-3L	Active	N	80	112	3	3.3	4.1	-	-	-	-	±20	434.0	4,083	1,313.0	42.0	62.0	No	205
JMSH0804NC	TO-220-3L	Active	N	80	148	3	3.8	4.2	-	-	-	-	±20	497.0	4,311	890.0	26.0	72.0	No	274
JMSH0804NE	TO-263-3L	Active	N	80	164	3.4	3.3	4	-	-	-	-	±20	497.0	4,311	890.0	26.0	72.0	No	238
JMSH0804NG	PDFN5x6-8L	Active	N	80	137	3	3.1	3.9	-	-	-	-	±20	434.0	4,083	1,313.0	42.0	62.0	No	192
JMSH0805PC	TO-220-3L	Active	N	80	154	3	4.3	5.2	-	-	-	-	±20	338.0	3,365	1,264.0	46.0	56.0	No	241
JMSH0805PE	TO-263-3L	Active	N	80	154	3	4	4.8	-	-	-	-	±20	338.0	3,365	1,264.0	46.0	56.0	No	224
JMSH0805PG	PDFN5x6-8L	Active	N	80	129	3	3.4	4.1	-	-	-	-	±20	338.0	3,365	1,264.0	46.0	56.0	No	190
JMSH0805PK	TO-252-3L	Active	N	80	130	3	3.7	4.4	-	-	-	-	±20	338.0	3,365	1,264.0	46.0	56.0	No	207
JMSH1001NC	TO-220-3L	Active	N	100	353	3	1.9	2.2	-	-	-	-	±20	1,838.0	13,489	2,166.0	37.0	186.0	NO	353
JMSH1001NE	TO-263-3L	Active	N	100	353	3	1.6	1.9	-	-	-	-	±20	1,838.0	13,489	2,166.0	37.0	186.0	NO	298
JMSH1001NTL	PowerJE®10x12	Active	N	100	400	2.8	1.4	1.6	-	-	-	-	±20	1,912.0	13,145	2,168.0	43.0	208.0	NO	291
JMSH1001NS	TO-247-3L	Active	N	100	308	3	1.9	2.2	-	-	-	-	±20	1,838.0	13,489	2,166.0	37.0	186.0	NO	353
JMSH1001MTL	PowerJE@10x12	Active	N	100	467	2.9	1	1.3	-	-	-	-	±20	1,987.0	13,360	5,113.0	122.0	217.0	No	217
JMSH1001PTL	PowerJE@10x12	Active	N	100	367	2.8	1.2	1.6	-	-	-	-	±20	1,838.0	12,667	4,368.0	76.0	178.0	No	214
JMSH1002NS	TO-247-3L	Active	N	100	274	2.8	3.2	4.2	-	-	-	-	±20	942.0	7,741	1,316.0	21.0	114.0	No	365
JMSH1002YTL	PowerJE@10x12	Active	N	100	215	3	2.3	3	-	-	-	-	±20	953.0	6,984	1,210.0	50.0	104.0	No	239
JMSH1002TTL	PowerJE@10x12	Active	N	100	280	3	1.6	2.1	-	-	-	-	±20	1,488.0	10,093	1,559.0	67.0	160.0	No	256
JMSH1002TC	TO-220-3L	Active	N	100	193	2.9	2.2	2.6	-	-	-	-	±20	1,536.0	10,093	1,559.0	67.0	160.0	No	352
JMSH1018PG	PDFN5x6-8L	Active	N	100	55	3.1	15.7	19	-	-	-	-	±20	25.0	913	323.0	18.0	15.0	No	236
JMSH1003TTL	PowerJE@10x12	Active	N	100	184.0	2.9	3.5	5.0	-	-	-	-	±20	900	6,165.0	858.0	20.0	97.0	No	340
JMSH1003NE7	TO-263-7L	Active	N	100	167	3.1	3.1	4	-	-	-	-	±20	706.0	4,797	900.0	19.0	84.0	No	260
JMSH1004MC	TO-220-3L	Active	N	100	117	2.9	4.5	5.8	-	-	-	-	±20	459.0	3,733	1,252.0	37.0	54.0	No	243
JMSL1005PK	TO-252-3L	Active	N	100	71	1.6	4.2	5.5	5.2	6.7	-	-	±20	389.0	4,524	1,489.0	45.0	74.0	No	311
JMSL1005PC	TO-220-3L	Active	N	100	131	1.7	4.4	5.7	-	-	-	-	±20	389.0	4,524	1,489.0	45.0	74.0	No	326
JMSH1006PC	TO-220-3L	Active	N	100	116	3	6	7.8	-	-	-	-	±20	356.0	3,144	470.0	19.0	51.0	No	306

SGT MOSFETs (-100 ~ 200V)

承接上一页

Product Name	JJM Package	Status	Configuration	VDS Max	ID Max	VGS Typ	RDS Typ @ VGS 10V	RDS Max @ VGS 10V	RDS Typ @ VGS 4.5V	RDS Max @ VGS 4.5V	RDS Typ @ VGS 2.5V	RDS Max @ VGS 2.5V	VGS Max	EAS Max	Ciss Typ	Coss Typ	Crss Typ	Qg Typ	ESD	FOM
JMSL1006AK	TO-252-3L	Active	N	100	99	1.7	5.4	6.6	6.6	8.0	-	-	±20	125.0	2,604	567.0	9.6	42.0	No	227
JMSL1006PG	PDFN5X6-8L	Active	N	100	115	1.7	4.3	5.5	5.6	7.1	-	-	±20	294.0	3,378	1,529.0	48.0	54.0	No	232
JMSH1006PG	PDFN5x6-8L	Active	N	100	76	3	5	6.4	-	-	-	-	±20	356.0	3,144	470.0	19.0	51.0	No	255
JMSL1006PGS	PDFN5X6-8L	Active	N	100	109	1.7	4.4	5.7	6.4	8.3	-	-	±20	294.0	2,325	1,159.0	23.0	36.0	No	158
JMSH1006PGS	PDFN5x6-8L	Active	N	100	101.0	3.2	5.6	7.2	-	-	-	-	±20	324.0	2,113.0	1,131.0	22.0	31.0	No	174
JMSH1006PK	TO-252-3L	Active	N	100	61	3.5	5.9	7.6	-	-	-	-	±20	356.0	3,144	470.0	19.0	51.0	No	301
JMSH1008PK	TO-252-3L	Active	N	100	56	3	6.3	8.2	-	-	-	-	±20	238.0	2,003	792.0	19.6	32.0	No	202
JMSL1009PF	TO-220FP-3L	Active	N	100	21	1.7	5.8	7.5	-	-	-	-	±20	238.0	2,615	806.0	22.0	44.0	No	255
JMSL1009PUN	DFN3333-8L	Active	N	100	45	1.7	6.1	7.9	7.5	9.8	-	-	±20	212.0	2,657	823.0	22.0	44.0	No	268
JMSL1009PG	PDFN5x6-8L	Active	N	100	93	1.6	5.6	6.4	7.3	8.9	-	-	±20	212.0	2,657	823.0	22.0	44.0	No	246
JMSL1009PP	SOP-8	Active	N	100	12	1.6	7.6	10	9.2	12.0	-	-	±20	212.0	2,657	823.0	22.0	44.0	No	334
JMSL1010PU	PDFN3x3-8L	Active	N	100	43	1.6	7.2	9	10	13.0	-	-	±20	90.0	1,872	731.0	22.0	33.0	No	238
JMSL1010PE	TO-263-3L	Active	N	100	112	1.6	6.3	7.6	8	9.6	-	-	±20	96.0	1,872	731.0	22.0	33.0	No	208
JMSH1010PG	PDFN5x6-8L	Active	N	100	75	2.9	7.3	9.5	-	-	-	-	±20	165.0	1,532	643.0	21.0	27.0	No	197
JMSH1010PU	PDFN3x3-8L	Active	N	100	40	2.8	7.7	10	-	-	-	-	±20	165.0	1,532	643.0	21.0	27.0	No	208
JMSH1010PK	TO-252-3L	Active	N	100	49	2.9	7.5	9.8	-	-	-	-	±20	165.0	1,532	643.0	21.0	27.0	No	203
JMSL1010PP	SOP-8	Active	N	100	11	1.6	8.6	11.2	10	13.1	-	-	±20	89.0	1,872	731.0	22.0	33.0	No	284
JMSL1010PGS	PDFN5X6-8L	Active	N	100	75.0	1.6	7.7	10.0	10.4	13.6	-	-	±20	165.0	1,255.0	673.0	18.0	22.0	No	169
JMSL1010PGD	PDFN5X6-8L-D	Active	N+N	100	69	1.7	9	11.7	10.8	14.1	-	-	±20	89.0	1,872	731.0	22.0	33.0	No	297
JMSL1010PKS	TO-252-3L	Active	N	100	49	1.7	8	11	11	14.0	-	-	±20	165.0	1,255	673.0	18.0	22.0	No	176
JMSL1010PC	TO-220-3L	Active	N	100	79	1.7	7.4	9.6	9.3	12.1	-	-	±20	89.0	1,872	731.0	22.0	33.0	No	244
JMSL10A13G	PDFN5x6-8L	Active	N	100	19	1.6	63	82	83	113.0	-	-	±20	9.0	197	81.0	8.0	4.3	No	271
JMSL10A13K	TO-252-3L	Active	N	100	14	2	84	109	107	113.0	-	-	±20	9.0	197	81.0	8.0	4.3	No	361
JMSL10A13P	SOP-8	Active	N	100	4	1.9	65	85	84	109.0	-	-	±20	-	197	81.0	8.0	4.3	No	280
JMSL10A13L	SOT-23	Active	N	100	3	1.9	68	89	88	115.0	-	-	±20	-	197	81.0	8.0	4.3	No	292
JMSL10A13GD	PDFN5X6-8L-D	Active	N+N	100	11.6	2	66	85	87	113.0	-	-	±20	9.0	197	81.0	8.0	4.3	No	284
JMSH1010PC	TO-220-3L	Active	N	100	75	2.9	7.9	10.3	-	-	-	-	±20	165.0	1,532	643.0	21.0	27.0	No	213
JMSL1010PG	PDFN5x6-8L	Active	N	100	74	2	6.4	7.7	9.2	11.0	-	-	±20	96.0	1,959	731.0	30.0	36.0	No	230
JMSH1018PP	SOP-8	Active	N	100	8	2.9	16	21	-	-	-	-	±20	49.0	913	323.0	18.0	15.0	No	240
JMSH1008PG	PDFN5x6-8L	Active	N	100	80	3	6.5	8	-	-	-	-	±20	726.0	1,995	777.0	19.0	32.0	No	208
JMSH1018PGD	PDFN5X6-8L-D	Active	N+N	100	26	3	17	22	-	-	-	-	±20	49.0	913	323.0	18.0	15.0	No	255
JMSL1018PGD	PDFN5X6-8L-D	Active	N+N	100	27	1.6	14	19	19	25.0	-	-	±20	74.0	969	329.0	19.0	18.0	No	252
JMSL1023AY	SOT-223-3L	Active	N	100	19.4	1.9	19	23.8	23.3	31.0	-	-	±20	50.0	769	171.0	5.1	12.7	No	241
JMSL1040AG	PDFN5x6-8L	Active	N	100	18.9	2	29	36	39	50.0	-	-	±20	11.3	363	85.0	3.0	6.8	No	197
JMSL1018PG	PDFN5x6-8L	Active	N	100	54	1.8	12.8	16.7	18.2	23.6	-	-	±20	74.0	969	329.0	19.0	18.0	No	230
JMSL1018PK	TO-252-3L	Active	N	100	50	1.7	13.4	17.4	18.6	24.1	-	-	±20	74.0	992	330.0	19.2	19.0	No	255
JMSL1004RG	PDFN5x6-8L	Active	N	100	98	1.6	4.1	5.4	-	-	-	-	±20	373.0	5,082	630.0	17.4	80.0	No	328
JMSL1040AV	DFN2020-6L	Active	N	100	4.7	1.9	29	36	-	-	-	-	±20	20.0	363	85.0	3.0	6.8	No	197
JMSL1040AU	PDFN3x3-8L	Active	N	100	18	2	29	36	38	50.0	-	-	±20	11.0	363	85.0	3.0	6.8	No	197
JMSL1040AGD	PDFN5x6-8L-D	Active	N+N	100	18.4	2	28	36	40	52.0	-	-	±20	11.3	363	85.0	3.0	6.8	No	190
JMSL1040AUD	PDFN3x3-8L-D	Active	N+N	100	17	2	31	39	39	51.0	-	-	±20	11.0	363	85.0	3.0	6.8	No	211
JMSL1040AY	SOT-223-3L	Active	N	100	13	2	30	39	38	50.0	-	-	±20	21.0	363	85.0	3.0	6.8	No	204
JMSL1040AC	TO-220-3L	Active	N	100	26	1.9	30	36	38	48.0	-	-	±20	10.0	363	85.0	3.0	6.8	No	204

SGT MOSFETs (-100 ~ 200V)

承接上一页

Product Name	JJM Package	Status	Configuration	VDS Max	ID Max	VGS Typ	RDS Typ @ VGS 10V	RDS Max @ VGS 10V	RDS Typ @ VGS 4.5V	RDS Max @ VGS 4.5V	RDS Typ @ VGS 2.5V	RDS Max @ VGS 2.5V	VGS Max	EAS Max	Ciss Typ	Coss Typ	Crss Typ	Qg Typ	ESD	FOM
JMSH1002YC	TO-220-3L	Active	N	100	175	3.2	3.3	4	-	-	-	-	±20	600.0	7,168	1,067.0	36.0	104.0	No	343
JMSH1002YE	TO-263-3L	Active	N	100	175	3.2	3.1	3.7	-	-	-	-	±20	600.0	7,168	1,067.0	36.0	104.0	No	322
JMSH1008PC	TO-220-3L	Active	N	100	113	3	6.3	8	-	-	-	-	±20	216.0	1,998	777.0	20.0	32.0	No	202
JMSH1008PE	TO-263-3L	Active	N	100	113	3	6.1	8	-	-	-	-	±20	216.0	1,998	777.0	20.0	32.0	No	195
JMSH1018PC	TO-220-3L	Active	N	100	54	3.1	15.6	19	-	-	-	-	±20	25.0	913	323.0	18.0	15.0	No	234
JMSH1018PE	TO-263-3L	Active	N	100	54	3.1	15.4	19	-	-	-	-	±20	25.0	913	323.0	18.0	15.0	No	231
JMSH1003TC	TO-220-3L	Active	N	100	223	3.2	3.2	4.2	-	-	-	-	±20	794.0	5,972	1,181.0	43.0	95.0	No	304
JMSH1003TE	TO-263-3L	Active	N	100	223	3.2	3	4.2	-	-	-	-	±20	794.0	5,972	1,181.0	43.0	95.0	No	285
JMSH1003TF	TO-220FP-3L	Active	N	100	27	3	4.4	5.7	-	-	-	-	±20	900.0	6,165	858.0	20.0	97.0	No	427
JMSH1002NC	TO-220-3L	Active	N	100	284	2.8	2.4	2.9	-	-	-	-	±20	1,350.0	9,256	1,318.0	30.0	131.0	No	314
JMSH1002NE	TO-263-3L	Active	N	100	284	2.8	2.2	2.8	-	-	-	-	±20	1,350.0	9,256	1,318.0	30.0	131.0	No	288
JMSH1002NTL	PowerJE®10x12	Active	N	100	337	3	2	2.4	-	-	-	-	±20	1,350.0	9,256	1,318.0	30.0	131.0	No	262
JMSH1003NC	TO-220-3L	Active	N	100	213	3	3.2	3.8	-	-	-	-	±20	726.0	5,693	877.0	21.0	92.0	No	294
JMSH1003NE	TO-263-3L	Active	N	100	213	3	3	3.6	-	-	-	-	±20	726.0	5,693	877.0	21.0	92.0	No	276
JMSH1003NG	PDFN5x6-8L	Active	N	100	159	3	3.1	3.7	-	-	-	-	±20	726.0	5,693	877.0	21.0	92.0	No	285
JMSH1004NC	TO-220-3L	Active	N	100	143	3	4.3	4.9	-	-	-	-	±20	600.0	4,335	678.0	20.9	64.0	No	275
JMSH1004NE	TO-263-3L	Active	N	100	143	3	4.1	4.8	-	-	-	-	±20	600.0	4,335	678.0	20.9	64.0	No	262
JMSL1004TG	PDFN5x6-8L	Active	N	100	137.0	1.7	3.3	4.3	4.5	5.8	-	-	±20	497.0	5,236.0	1,521.0	18.0	77.0	No	254
JMSH1004NG	PDFN5x6-8L	Active	N	100	121	3	4	4.8	-	-	-	-	±20	600.0	4,335	678.0	20.9	64.0	No	256
JMSH1005PC	TO-220-3L	Active	N	100	132	4	4.3	5.3	-	-	-	-	±20	486.0	4,102	592.0	19.8	69.0	No	297
JMSH1005PG	PDFN5x6-8L	Active	N	100	110	2.9	4.8	6.2	-	-	-	-	±20	485.0	4,344	549.0	16.0	65.0	No	312
JMSH1005PE	TO-263-3L	Active	N	100	132	4	4	5	-	-	-	-	±20	486.0	4,102	592.0	19.8	69.0	No	276
JMSH1006PE	TO-263-3L	Active	N	100	116	3.2	5.7	7.4	-	-	-	-	±20	356.0	3,144	470.0	19.0	51.0	No	291
JMSL1005PG	PDFN5x6-8L	Active	N	100	128	1.6	4.3	5.7	-	-	-	-	±20	402.0	4,892	590.0	14.0	77.0	No	331
JMSL1040AK	TO-252-3L	Active	N	100	24	2	32	39	43	54.0	-	-	±20	10.0	363	85.0	3.0	6.8	No	218
JMSH1018PK	TO-252-3L	Active	N	100	40	3.1	15.7	19	-	-	-	-	±20	25.0	913	323.0	18.0	15.0	No	236
JMSL1010PK	TO-252-3L	Active	N	100	80	1.6	6.4	8.4	8.1	10.5	-	-	±20	92.0	1,872	731.0	22.0	33.0	No	211
JMSL1040APD	SOP-8	Active	N	100	12.3	2	31	40	40	52.0	-	-	±20	11.3	363	85.0	3.0	6.8	No	211
JMSL1070AK	TO-252-3L	Active	N	100	18.1	2	57	70	70	91.0	-	-	±20	1.0	187	54.0	5.0	3.9	No	222
JMSL1070AY	SOT-223-3L	Active	N	100	8.4	2	54	70	75	98.0	-	-	±20	1.0	187	54.0	5.0	3.9	No	211
JMSL1070APD	SOP-8	Active	N	100	5.5	1.8	57	70	71	92.0	-	-	±20	1.0	187	54.0	5.0	3.9	No	222
JMSL10130PUD	PDFN3x3-8L-D	Active	N	100	6.7	1.9	99.0	128.0	131.0	170.0	-	-	±20	7.0	141.0	54.0	7.6	3.2	No	317
JMSL10130AK	TO-252-3L	Active	N	100	9	1.7	115	138	144	180.0	-	-	±20	4.9	96	32.0	2.9	2.5	No	288
JMSL10130AM	SOT-23-6L	Active	N	100	2.1	1.9	105	126	135	169.0	-	-	±20	0.9	103	47.0	4.9	2.3	No	242
JMSL10130AL	SOT-23	Active	N	100	1.8	1.9	105	131	139	174.0	-	-	±20	0.8	103	47.0	4.9	2.3	No	242
JMSL10130AP	SOP-8	Active	N	100	2.4	1.7	107	134	140	175.0	-	-	±20	0.9	103	47.0	4.9	2.6	No	278
JMSL10130AY	SOT-223-3L	Active	N	100	5.9	1.9	110	138	137	180.0	-	-	±20	0.9	103	47.0	4.9	2.3	No	253
JMSL10130AGD	PDFN5x6-8L-D	Active	N+N	100	10	1.7	99	124	120	156.0	-	-	±20	0.9	103	47.0	4.9	2.3	No	228
JMSL10130APD	SOP-8	Active	N	100	2.4	1.7	111	139	155	195.0	-	-	±20	0.9	103	47.0	4.9	2.5	No	278
JMSL10130AUD	PDFN3x3-8L-D	Active	N+N	100	10.1	1.7	100	125	123	160.0	-	-	±20	0.9	103	47.0	4.9	2.6	No	260
JMSL10380Y	SOT-223-3L	Active	N	100	6	1.8	26	34	33	43.0	-	-	±20	36.0	513	182.0	12.0	10.0	No	260
JMSL10380P	SOP-8	Active	N	100	6	1.8	25	33	33	43.0	-	-	±20	36.0	513	182.0	12.0	10.0	No	250
JMSL10380G	PDFN5x6-8L	Active	N	100	35	1.8	24	31	31	40.0	-	-	±20	36.0	513	182.0	12.0	10.0	No	240

SGT MOSFETs (-100 ~ 200V)

承接上一页

Product Name	JJM Package	Status	Configuration	VDS Max	ID Max	VGS Typ	RDS Typ @ VGS 10V	RDS Max @ VGS 10V	RDS Typ @ VGS 4.5V	RDS Max @ VGS 4.5V	RDS Typ @ VGS 2.5V	RDS Max @ VGS 2.5V	VGS Max	EAS Max	Ciss Typ	Coss Typ	Crss Typ	Qg Typ	ESD	FOM
JMSL10380U	PDFN3x3-8L	Active	N	100	21	1.8	24	32	32	42.0	-	-	±20	36.0	513	182.0	12.0	10.0	No	240
JMSL1040AE	TO-263-3L	Active	N	100	26	1.9	30	36	38	48.0	-	-	±20	10.0	363	85.0	3.0	6.8	No	204
JMSH1101PE	TO-263-3L	Active	N	110	294	3	2	2.6	-	-	-	-	±20	1,693.0	11,549	1,590.0	37.0	172.0	No	344
JMSH1101PE7	TO-263-7L	Active	N	110	303	3	1.3	1.6	-	-	-	-	±20	1,765.0	11,626	1,572.0	35.0	172.0	No	224
JMSH1101PTL	PowerJE®10x12	Active	N	110	256	2.9	1.6	2.2	-	-	-	-	±20	1,624.0	11,348	1,591.0	35.0	170.0	No	272
JMSH1101PC	TO-220-3L	Active	N	110	166	3	3.6	4.7	-	-	-	-	±20	1,693.0	11,554	1,590.0	37.0	172.0	No	619
JMSH1102QC	TO-220-3L	Active	N	110	176	3.1	2.5	3.5	-	-	-	-	±20	1,488.0	10,375	1,494.0	32.0	152.0	No	380
JMSH1102YC	TO-220-3L	Active	N	110	126	3.1	3.3	4.2	-	-	-	-	±20	942.0	6,718	947.0	28.0	101.0	No	333
JMSH1102YE	TO-263-3L	Active	N	110	181	3.1	3.1	4	-	-	-	-	±20	942.0	6,718	947.0	28.0	101.0	No	313
JMSH1102QE	TO-263-3L	Active	N	110	220	2.9	2.2	3.1	-	-	-	-	±20	1,488.0	10,375	1,494.0	32.0	152.0	No	334
JMSH1102QS	TO-247-3L	Active	N	110	209.0	3.1	2.6	3.4	-	-	-	-	±20	1,488.0	10,382	1,739.0	37.0	152.0	No	395
JMSH1102TC	TO-220-3L	Active	N	110	158	2.9	2.7	3.7	-	-	-	-	±20	1,384.0	9,489	1,479.0	31.0	133.0	No	359
JMSH1102TE	TO-263-3L	Active	N	110	199	3	2.3	3.3	-	-	-	-	±20	1,384.0	9,489	1,479.0	31.0	133.0	No	306
JMSH1103TC	TO-220-3L	Active	N	110	173	3	3.8	5	-	-	-	-	±20	820.0	5,718	816.0	27.0	86.0	No	327
JMSH1103TE	TO-263-3L	Active	N	110	173	3	3.5	4.5	-	-	-	-	±20	820.0	5,718	816.0	27.0	86.0	No	301
JMSH1202PTL	PowerJE®10x12	Active	N	120	300	2.7	2.1	2.8	-	-	-	-	±20	1,765.0	10,400	1,152.0	26.0	154.0	No	323
JMSH1204PE	TO-263-3L	Active	N	120	163	2.8	3.5	4.6	-	-	-	-	±20	1,118.0	9,691	775.0	26.0	141.0	No	494
JMSH1204PC	TO-220-3L	Active	N	120	145	2.9	3.2	4.1	-	-	-	-	±20	1,061.0	6,768	759.0	24.0	104.0	No	333
JMSH1204PTL	PowerJE®10x12	Active	N	120	189	3.2	3	3.9	-	-	-	-	±20	1,176.0	10,068	784.0	35.0	153.0	No	459
JMSH1207AG	PDFN5x6-8L	Active	N	120	94	3	5.6	7	-	-	-	-	±20	135.0	2,208	424.0	8.3	35.0	No	196
JMSH1207AC	TO-220-3L	Active	N	120	112	2.9	5.9	7.1	-	-	-	-	±20	135.0	2,208	424.0	8.3	35.0	No	207
JMSH1207AE	TO-263-3L	Active	N	120	112	2.9	5.9	7.1	-	-	-	-	±20	135.0	2,208	424.0	8.3	35.0	No	207
JMSH1504NC	TO-220-3L	Active	N	150	200	3	3.9	4.8	-	-	-	-	±20	1,184.0	8,537	783.0	20.0	122.0	No	476
JMSH1504NE	TO-263-3L	Active	N	150	200	3.3	3.7	4.5	-	-	-	-	±20	1,309.0	8,622	772.0	26.0	125.0	No	463
JMSH1504NS	TO-247-3L	Active	N	150	212	3.2	4	4.8	-	-	-	-	±20	1,350.0	8,622	772.0	26.0	125.0	No	500
JMSH1504NTL	PowerJE®10x12	Active	N	150	263	3.2	3.3	3.9	-	-	-	-	±20	1,350.0	8,622	772.0	26.0	125.0	No	413
JMSH1504NE7	TO-263-7L	Active	N	150	154	3.2	3.7	4.5	-	-	-	-	±20	1,309.0	8,622	772.0	26.0	125.0	No	463
JMSH1505ATL	PowerJE®10x12	Active	N	150	159	3.2	4.6	5.8	-	-	-	-	±20	800.0	4,320	535.0	7.2	68.0	No	313
JMSH1506AE7	TO-263-7L	Active	N	150	181	3.2	4.9	6	-	-	-	-	±20	540.0	4,320	535.0	7.2	68.0	No	333
JMSH1506AS	TO-247-3L	Active	N	150	157	3.2	5.2	6.2	-	-	-	-	±20	540.0	4,320	535.0	7.2	68.0	No	354
JMSH1506MTL	PowerJE®10x12	Active	N	150	176	3.2	3.9	5.1	-	-	-	-	±20	1,359.0	8,401	698.0	22.0	110.0	No	429
JMSH1507PC	TO-220-3L	Active	N	150	133	3.2	5.2	6.2	-	-	-	-	±20	864.0	5,800	557.0	16.8	83.0	No	432
JMSH1507PE	TO-263-3L	Active	N	150	133	3.2	5	6	-	-	-	-	±20	864.0	5,800	557.0	16.8	83.0	No	415
JMSH1507PS	TO-247-3L	Active	N	150	177	3.1	5.5	7.2	-	-	-	-	±20	850.0	5,800	557.0	17.0	83.0	No	457
JMSH1509PC	TO-220-3L	Active	N	150	84	3.2	8.1	10.6	-	-	-	-	±20	536.0	3,569	323.0	14.0	53.0	No	429
JMSL1509PG	PDFN5x6-8L	Active	N	150	75	2.1	10.2	13.3	13.6	17.6	-	-	±20	389.0	2,842	336.0	19.0	42.0	No	428
JMSH1509PE	TO-263-3L	Active	N	150	84	3.1	8.1	10.5	-	-	-	-	±20	536.0	3,569	323.0	14.0	53.0	No	429
JMSH1509PG	PDFN5x6-8L	Active	N	150	88	3	9.1	9.9	-	-	-	-	±20	389.0	3,325	328.0	14.0	51.0	No	464
JMSH1513AG	PDFN5x6-8L	Active	N	150	60	3.2	10.5	13	-	-	-	-	±20	217.0	2,128	274.0	9.0	30.0	No	315
JMSH1513AC	TO-220-3L	Active	N	150	69	3.2	10.8	13.7	-	-	-	-	±20	173.0	2,128	274.0	9.0	30.0	No	324
JMSH1513AE	TO-263-3L	Active	N	150	69	3.2	10.6	13.3	-	-	-	-	±20	173.0	2,128	274.0	9.0	30.0	No	318
JMSH1516AG	PDFN5x6-8L	Active	N	150	51	3.2	14.2	16.8	-	-	-	-	±20	135.0	1,603	196.0	7.5	23.0	No	327
JMSH1516AC	TO-220-3L	Active	N	150	61	3.2	14.5	16.9	-	-	-	-	±20	135.0	1,603	196.0	7.5	23.0	No	334
JMSH1516AE	TO-263-3L	Active	N	150	61	3.2	14.5	16.9	-	-	-	-	±20	135.0	1,603	196.0	7.5	23.0	No	334
JMSH1516PC	TO-220-3L	Active	N	150	53	3.6	18	23	-	-	-	-	±20	294.0	1,346	211.0	18.0	19.0	No	342
JMSH1516PG	PDFN5x6-8L	Active	N	150	54	3.1	16	20	-	-	-	-	±20	238.0	2,290	210.0	18.0	32.0	No	512

SGT MOSFETs (-100 ~ 200V)

承接上一页

Product Name	JJM Package	Status	Configuration	VDS Max	ID Max	VGS Typ	RDS Typ @ VGS 10V	RDS Max @ VGS 10V	RDS Typ @ VGS 4.5V	RDS Max @ VGS 4.5V	RDS Typ @ VGS 2.5V	RDS Max @ VGS 2.5V	VGS Max	EAS Max	Ciss Typ	Coss Typ	Crss Typ	Qg Typ	ESD	FOM
JMSH1516PE	TO-263-3L	Active	N	150	65	3.1	15	19	-	-	-	-	±20	294.0	1,346	211.0	18.0	19.0	No	285
JMSH1516PK	TO-252-3L	Active	N	150	32	3.6	17	22	-	-	-	-	±20	294.0	1,346	211.0	18.0	19.0	No	323
JMSH1552PP	SOP-8	Active	N	150	4.1	3.3	51	66	-	-	-	-	±20	60.0	753	77.0	12.0	11.0	No	561
JMSH1552AG	PDFN5x6-8L	Active	N	150	20	3.2	43	52	-	-	-	-	±20	13.0	540	69.0	4.1	7.6	No	327
JMSH1552AU	PDFN3x3-8L	Active	N	150	15	3.2	45	52	-	-	-	-	±20	13.0	540	69.0	4.1	7.6	No	342
JMSH1552AK	TO-252-3L	Active	N	150	20	3.2	43	52	-	-	-	-	±20	13.0	540	69.0	4.1	7.6	No	327
JMSH1552AP	SOP-8	Active	N	150	4.6	3.2	43	52	-	-	-	-	±20	13.0	540	69.0	4.1	7.3	No	314
JMSH1552PK	TO-252-3L	Active	N	150	17	3.3	48	63	-	-	-	-	±20	60.0	753	77.0	12.0	11.0	No	528
JMSH1552PG	PDFN5x6-8L	Active	N	150	25	3.3	49	64	-	-	-	-	±20	60.0	753	77.0	12.0	11.0	No	539
JMSH1552PU	PDFN3x3-8L	Active	N	150	14	3.3	51	67	-	-	-	-	±20	60.0	753	77.0	12.0	11.0	No	561
JMSH1565AGS	PDFN5x6-8L	Active	N	150	18	3.2	52	65	-	-	-	-	±20	20.0	306	70.0	3.8	5.3	No	276
JMSH1565AUS	PDFN3x3-8L	Active	N	150	14	3.2	54	65	-	-	-	-	±20	20.0	306	70.0	3.8	5.3	No	286
JMSH1565AKS	TO-252-3L	Active	N	150	18	3.2	52	65	-	-	-	-	±20	16.0	306	70.0	3.8	5.3	No	276
JMSH1565APS	SOP-8	Active	N	150	4.1	3.2	52	65	-	-	-	-	±20	16.0	306	70.0	3.8	5.3	No	276
JMSH1535AG	PDFN5x6-8L	Active	N	150	28	3.3	27	35	-	-	-	-	±20	48.0	760	113.0	23.0	12.3	No	332
JMSH1566AG	PDFN5x6-8L	Active	N	150	11.6	3.3	57	72	-	-	-	-	±20	10.5	360	54.0	3.8	5.9	No	336
JMSH1566AK	TO-252-3L	Active	N	150	20	3.2	57	72	-	-	-	-	±20	10.5	360	54.0	3.8	5.9	No	336
JMSH2010PC	TO-220-3L	Active	N	200	96	3.1	9.3	11.7	-	-	-	-	±20	1,006.0	4,089	429.0	11.0	60.0	No	558
JMSH2010PE	TO-263-3L	Active	N	200	109	3.1	9.1	10.7	-	-	-	-	±20	1,006.0	4,089	429.0	11.0	60.0	No	546
JMSH2010PS	TO-247-3L	Active	N	200	122	3	8	9.6	-	-	-	-	±20	1,094.0	8,788	455.0	17.1	122.0	No	976
JMSH2010PTL	PowerJE@10x12	Active	N	200	119	3	7.2	8.6	-	-	-	-	±20	1,094.0	8,788	455.0	17.1	122.0	No	878

Trench MOSFETs (-40 ~ 100V)

Product Name	JJM Package	Status	Configuration	VDS Max	ID Max	VGS Typ	RDS Typ @ VGS 10V	RDS Max @ VGS 10V	RDS Typ @ VGS 4.5V	RDS Max @ VGS 4.5V	RDS Typ @ VGS 2.5V	RDS Max @ VGS 2.5V	VGS Max	EAS Max	Ciss Typ	Coss Typ	Crss Typ	Qg Typ	ESD	FOM
JMTK085P04A	TO-252-3L	Active	P	-40	-70.0	-1.5	7.1	9.2	9.3	13.0	-	-	±20	182.0	7,200	625.0	437.0	115.0	No	817
JMTC085P04A	TO-220C-3L	Active	P	-40	-70.0	-1.5	8.0	10.0	11.0	15.0	-	-	±20	324.0	7,200	625.0	437.0	115.0	No	920
JMTK130P04A	TO-252-3L	Active	P	-40	-40.0	-1.7	10.0	13.0	15.0	22.0	-	-	±20	144.0	3,800	329.0	289.0	68.0	No	680
JMTG130P04A	PDFN5x6-8L	Active	P	-40	-35.0	-1.7	9.4	12.5	13.4	18.5	-	-	±20	121.0	3,800	329.0	289.0	68.0	No	639
JMTP130P04A	SOP-8	Active	P	-40	-12.0	-1.7	11.0	14.3	15.5	22.0	-	-	±20	-	3,800	329.0	289.0	68.0	No	748
JMTQ130P04A	PDFN3x3-8L	Active	P	-40	-30.0	-1.5	10.3	13.0	13.6	19.0	-	-	±20	110.0	3,700	340.0	290.0	68.0	No	700
JMTP520P04A	SOP-8	Active	P	-40	-5.5	-1.6	39.0	51.0	56.0	78.0	-	-	±20	-	869	94.0	69.0	17.3	No	675
JMTK440P04A	TO-252-3L	Active	P	-40	-10.0	-1.7	30.0	39.0	37.0	48.0	-	-	±20	30.0	1,244	97.0	80.0	23.0	No	690
JMTQ440P04A	PDFN3x3-8L	Active	P	-40	-8.0	-1.7	28.0	36.0	34.0	44.0	-	-	±20	25.0	1,244	97.0	80.0	23.0	No	644
JMTP440P04A	SOP-8	Active	P	-40	-6.0	-1.7	29.0	38.0	35.0	46.0	-	-	±20	25.0	1,244	97.0	80.0	23.0	No	667
JMTP850P04A	SOP-8	Active	P	-40	-5.0	-1.6	54.0	75.0	72.0	100.0	-	-	±20	12.0	546	52.0	43.0	11.0	No	594
JMTL850P04A	SOT-23	Active	P	-40	-2.8	-1.6	61.0	88.0	74.0	117.0	-	-	±20	20.0	546	52.0	43.0	11.0	No	814
JMTM850P04A	SOT-23-6L	Active	P	-40	-5.0	-1.6	66.0	85.0	82.0	115.0	-	-	±20	-	573	53.0	42.0	7.1	No	469
JMTK050P03A	TO-252-3L	Active	P	-30	-100.0	-1.5	4.0	5.3	5.8	8.2	-	-	±20	225.0	9,400	1,000.0	767.0	42.0	No	168
JMTK060P03A	TO-252-3L	Active	P	-30	-90.0	-1.8	4.2	6.4	6.3	10.5	-	-	±20	398.0	6,564	684.0	567.0	110.0	No	462
JMTG060P03A	PDFN5x6-8L	Active	P	-30	-75.0	-1.6	4.3	5.4	7.0	9.1	-	-	±20	210.0	6,800	769.0	726.0	30.0	No	129
JMTQ080P03A	PDFN3x3-8L	Active	P	-30	-50.0	-1.5	5.9	7.4	8.1	10.1	-	-	±20	133.0	3,366	471.0	324.0	59.0	No	348
JMTK080P03A	TO-252-3L	Active	P	-30	-60.0	-1.8	5.0	6.5	7.8	10.0	-	-	±20	156.0	3,366	471.0	324.0	59.0	No	295
JMTI080P03A	TO-251-3L	Active	P	-30	-60.0	-1.5	5.8	7.5	9.0	12.6	-	-	±20	144.0	4,650	550.0	486.0	45.0	No	261
JMTG080P03A	PDFN5x6-8L	Active	P	-30	-97.0	-1.6	5.0	7.0	7.3	10.0	-	-	±20	133.0	3,366	471.0	324.0	59.0	No	295
JMTG050P03A	PDFN5x6-8L	Active	P	-30	-80.0	-1.7	3.7	4.1	5.2	6.6	-	-	±20	363.0	7,747	871.0	559.0	121.0	No	448

Trench MOSFETs (-40 ~ 100V)

承接上一页

Product Name	JJM Package	Status	Configuration	VDS Max	ID Max	VGS Typ	RDS Typ @ VGS 10V	RDS Max @ VGS 10V	RDS Typ @ VGS 4.5V	RDS Max @ VGS 4.5V	RDS Typ @ VGS 2.5V	RDS Max @ VGS 2.5V	VGS Max	EAS Max	Ciss Typ	Coss Typ	Crss Typ	Qg Typ	ESD	FOM
JMTP080P03A	SOP-8	Active	P	-30	-15.0	-1.8	7.0	9.0	10.0	14.0	-	-	±20	132.0	3,366	471.0	324.0	59.0	No	413
JMTQ100P03A	PDFN3x3-8L	Active	P	-30	-40.0	-1.6	6.4	9.4	9.3	15.1	-	-	±20	206.0	3,458	397.0	336.0	62.0	No	397
JMTK100P03A	TO-252-3L	Active	P	-30	-55.0	-1.6	6.1	10.0	8.9	16.0	-	-	±20	206.0	3,485	397.0	336.0	62.0	No	378
JMTQ11DP03A	PDFN3x3-8L	Active	P	-30	-12.0	-1.7	62.0	80.0	87.0	113.0	-	-	±20	-	262	42.0	31.0	5.7	No	353
JMTG100P03A	PDFN5x6-8L	Active	P	-30	-45.0	-1.6	6.5	9.5	9.3	15.6	-	-	±20	206.0	3,485	397.0	336.0	62.0	No	403
JMTK50P03A	TO-252-3L	Active	P	-30	-50.0	-1.7	7.1	9.2	10.3	13.4	-	-	±20	100.0	2,252	306.0	222.0	41.0	No	291
JMTQ4407A	PDFN3x3-8L	Active	P	-30	-35.0	-1.7	7.6	10.0	10.7	14.0	-	-	±20	64.0	2,252	306.0	222.0	41.0	No	312
JMTP4407A	SOP-8	Active	P	-30	-12.0	-1.7	9.4	14.0	14.0	20.0	-	-	±20	64.0	2,252	306.0	222.0	41.0	No	385
JMTK160P03A	TO-252-3L	Active	P	-30	-39.0	-1.6	9.6	14.0	13.7	22.5	-	-	±20	110.0	2,542	248.0	215.0	45.0	No	432
JMTP160P03D	SOP-8	Active	P+P	-30	-11.0	-1.7	12.0	17.0	16.0	27.0	-	-	±20	65.0	2,468	258.0	230.0	7.0	No	84
JMTQ160P03A	PDFN3x3-8L	Active	P	-30	-15.0	-1.6	11.0	14.0	17.0	24.0	-	-	±20	40.0	2,070	273.0	246.0	22.0	No	242
JMTP4407B	SOP-8	Active	P	-30	-11.0	-1.5	12.7	16.5	19.0	26.5	-	-	±20	64.0	2,130	280.0	252.0	40.0	No	508
JMTV200P03A	DFN2020-6L	Active	P	-30	-11.0	-1.6	13.6	17.7	17.9	23.3	-	-	±20	36.0	1,267	166.0	126.0	23.0	No	313
JMTQ200P03A	PDFN3x3-8L	Active	P	-30	-12.0	-1.6	13.4	17.4	17.7	23.0	-	-	±20	36.0	1,267	166.0	126.0	23.0	No	308
JMTP4435A	SOP-8	Active	P	-30	-10.0	-1.6	12.8	16.6	18.1	23.5	-	-	±20	7.8	1,267	166.0	126.0	23.0	No	294
JMTK340P03A	TO-252-3L	Active	P	-30	-20.0	-1.7	20.6	26.8	28.7	37.3	-	-	±20	25.0	890	112.0	90.0	17.0	No	260
JMTP250P03A	SOP-8	Active	P	-30	-9.0	-1.5	19.0	25.0	27.0	38.0	-	-	±20	25.0	1,200	155.0	139.0	52.0	No	988
JMTP340P03A	SOP-8	Active	P	-30	-7.0	-1.7	19.7	25.6	27.5	35.8	-	-	±20	-	860	109.0	84.0	16.0	No	315
JMTL3407A	SOT-23	Active	P	-30	-4.1	-1.8	35.0	46.0	49.0	64.0	-	-	±20	-	540	75.0	57.0	11.0	No	385
JMTP4953A	SOP-8	Active	P+P	-30	-5.1	-1.8	33.0	43.0	49.0	64.0	-	-	±20	12.0	540	75.0	57.0	11.0	No	363
JMTP9435A	SOP-8	Active	P	-30	-5.1	-1.8	31.0	40.0	46.0	60.0	-	-	±20	12.0	540	75.0	57.0	11.0	No	341
JMTJ3407A	SOT-23-3L	Active	P	-30	-4.1	-1.8	35.0	46.0	49.0	60.0	-	-	±20	-	540	75.0	57.0	11.0	No	385
JMTL3401A	SOT-23	Active	P	-30	-4.2	-0.9	36.0	47.0	41.0	53.0	52.0	68.0	±12	-	762	74.0	61.0	8.0	No	288
JMTL3401B	SOT-23	Active	P	-30	-4.0	-1.0	48.0	62.0	56.0	73.0	75.0	98.0	±12	-	553	57.0	35.0	6.5	No	312
JMTJ3401A	SOT-23-3L	Active	P	-30	-4.2	-0.9	36.0	47.0	41.0	53.0	52.0	68.0	±12	-	762	74.0	61.0	8.0	No	288
JMTJ3401B	SOT-23-3L	Active	P	-30	-4.0	-1.0	49.0	64.0	57.0	74.0	74.0	96.0	±12	-	553	57.0	35.0	6.5	No	319
JMTG030P02A	PDFN5x6-8L	Active	P	-20	-85.0	-0.6	-	-	2.3	3.0	3.0	3.8	±12	150.0	10,526	1,308.0	888.0	95.0	No	-
JMTQ55P02A	PDFN3x3-8L	Active	P	-20	-55.0	-0.7	-	-	6.6	8.3	8.0	10.4	±12	90.0	4,770	570.0	502.0	56.0	No	-
JMTK50P02A	TO-252-3L	Active	P	-20	-60.0	-0.9	-	-	6.6	8.5	8.0	12.0	±12	-	4,590	505.0	440.0	56.0	No	-
JMTI210P02A	TO-251-3L	Active	P	-20	-20.0	-0.7	-	-	12.0	16.0	17.0	24.0	±12	36.0	2,000	242.0	231.0	16.0	No	-
JMTP085P02A	SOP-8	Active	P	-20	-15.0	-0.7	-	-	7.0	9.0	9.0	13.0	±12	56.0	4,600	460.0	459.0	56.0	No	-
JMTV210P02A	DFN2020-6L	Active	P	-20	-12.0	-0.8	-	-	11.6	15.1	15.9	20.7	±12	25.0	1,797	213.0	180.0	16.0	No	186
JMTV250P02A	DFN2020-6L	Active	P	-20	-10.0	-0.7	-	-	15.3	19.2	21.4	27.8	±12	25.0	1,200	191.0	168.0	14.0	No	-
JMTV2305A	DFN2020-6L	Active	P	-20	-7.0	-0.7	-	-	25.0	31.0	36.0	47.0	±12	16.0	830	132.0	85.0	8.8	No	220
JMTJ210P02A	SOT-23-3L	Active	P	-20	-7.0	-0.8	-	-	14.4	18.7	18.8	24.4	±12	-	1,797	213.0	180.0	16.0	No	230
JMTJ250P02A	SOT-23-3L	Active	P	-20	-5.0	-0.7	-	-	20.0	26.0	27.0	37.0	±12	-	1,200	191.0	168.0	33.7	No	-
JMTJ3415KL	SOT-23-3L	Active	P	-20	-4.1	-0.7	-	-	29.0	38.0	38.0	53.0	±10	-	289	98.0	22.0	33.7	No	-
JMTL2305A	SOT-23	Active	P	-20	-4.1	-0.7	-	-	27.0	35.0	38.0	53.0	±12	-	830	132.0	85.0	8.8	No	-
JMTL3415KL	SOT-23	Active	P	-20	-4.1	-0.7	-	-	23.8	40.0	32.2	56.0	±10	-	893	91.0	52.0	9.0	Yes	-
JMTP4953B	SOP-8	Active	P+P	-20	-4.0	-0.7	-	-	50.0	65.0	65.0	90.0	±12	-	503	67.0	58.0	4.1	No	-
JMTM3415KL	SOT-23-6L	Active	P	-20	-4.1	-0.7	-	-	30.0	39.0	40.0	56.0	±10	-	289	98.0	22.0	4.1	Yes	-
JMTL2301C	SOT-23	Active	P	-20	-3.0	-0.6	-	-	40.0	52.0	51.0	66.0	±12	-	534	62.0	50.0	5.6	No	224
JMTL2301B	SOT-23	Active	P	-20	-2.5	-0.7	-	-	80.0	104.0	110.0	154.0	±12	-	248	42.0	31.0	2.9	No	232
JMTL2301E	SOT-23	Active	P	-20	-2.0	-0.7	-	-	88.0	125.0	116.0	190.0	±12	-	234	34.0	24.0	2.4	No	211
JMTV2333A	DFN2020-6L	Active	P	-12	-8.0	-0.7	-	-	12.0	15.6	16.0	20.8	±12	-	1,821	201.0	169.0	36.0	No	-

Trench MOSFETs (-40 ~ 100V)

承接上一页

Product Name	JJM Package	Status	Configuration	VDS Max	ID Max	VGS Typ	RDS Typ @ VGS 10V	RDS Max @ VGS 10V	RDS Typ @ VGS 4.5V	RDS Max @ VGS 4.5V	RDS Typ @ VGS 2.5V	RDS Max @ VGS 2.5V	VGS Max	EAS Max	Ciss Typ	Coss Typ	Crss Typ	Qg Typ	ESD	FOM
JMTJ2333A	SOT-23-3L	Active	P	-12	-7.0	-0.7	-	-	16.0	21.0	20.0	26.0	±12	-	1,821	201.0	169.0	10.5	No	169
JMTL2305B	SOT-23	Active	P	-12	-4.1	-0.6	-	-	24.0	31.0	29.0	38.0	±12	-	1,010	130.0	106.0	10.0	No	-
JMTQ025N02A	PDFN3x3-8L	Active	N	20	80.0	1.0	2.1	2.7	2.3	3.0	3.2	4.2	±12	210.0	6,215	824.0	723.0	64.0	No	134
JMTK90N02A	TO-252-3L	Active	N	20	90.0	0.8	-	-	2.8	3.6	3.8	4.9	±12	156.0	3,476	528.0	464.0	65.0	No	182
JMTG90N02A	PDFN5x6-8L	Active	N	20	75.0	0.8	-	-	2.8	3.6	3.6	4.7	±12	156.0	3,476	528.0	464.0	65.0	No	182
JMTQ90N02A	PDFN3x3-8L	Active	N	20	60.0	0.8	-	-	3.0	3.9	3.8	4.9	±12	121.0	3,476	528.0	464.0	65.0	No	195
JMTK75N02A	TO-252-3L	Active	N	20	75.0	0.8	-	-	3.8	4.9	5.0	6.5	±12	100.0	3,174	396.0	365.0	36.0	No	137
JMTI080N02A	TO-251-3L	Active	N	20	50.0	0.8	-	-	5.8	7.5	7.8	10.1	±12	49.0	1,613	228.0	200.0	18.0	No	104
JMTQ050N02A	PDFN3x3-8L	Active	N	20	50.0	0.8	-	-	3.8	4.9	5.0	6.5	±12	90.0	3,174	396.0	365.0	36.0	No	137
JMTK2006A	TO-252-3L	Active	N	20	60.0	0.9	-	-	4.8	6.2	6.5	8.5	±12	64.0	2,007	278.0	252.0	23.0	No	110
JMTK2007A	TO-252-3L	Active	N	20	50.0	0.8	-	-	6.2	8.1	8.2	10.7	±12	49.0	1,613	228.0	200.0	18.0	No	112
JMTK100N02A	TO-252-3L	Active	N	20	30.0	0.8	-	-	8.0	10.4	10.1	13.1	±12	30.0	1,195	175.0	150.0	13.0	No	104
JMTV070N02A	DFN2020-6L	Active	N	20	25.0	0.7	-	-	5.3	6.6	7.4	9.6	±12	49.0	1,567	281.0	239.0	19.0	No	101
JMTV080N02A	DFN2020-6L	Active	N	20	20.0	0.8	-	-	6.9	9.0	9.0	11.7	±12	36.0	1,613	228.0	200.0	17.0	No	117
JMTV100N02A	DFN2020-6L	Active	N	20	10.0	0.8	-	-	7.5	9.8	9.6	12.5	±12	30.0	1,195	175.0	150.0	13.0	No	98
JMTJ100N02A	SOT-23-3L	Active	N	20	8.0	0.8	-	-	8.2	10.7	10.2	13.3	±12	-	1,195	175.0	150.0	13.0	No	-
JMTL2312A	SOT-23	Active	N	20	6.8	0.8	-	-	16.0	21.0	19.0	25.0	±12	-	712	116.0	103.0	9.0	No	144
JMTL3416KS	SOT-23	Active	N	20	5.0	0.7	-	-	17.0	22.0	26.0	36.0	±10	-	545	103.0	90.0	8.0	Yes	-
JMTM8205A	SOT-23-6L	Active	N+N	20	5.0	0.7	-	-	18.5	24.1	22.8	29.6	±12	-	447	64.0	52.0	5.2	No	96
JMTL2302C	SOT-23	Active	N	20	4.0	0.8	-	-	22.0	29.0	27.0	35.0	±12	-	455	64.0	55.0	6.0	No	132
JMTL2312L	SOT-23	Active	N	20	6.0	0.7	-	-	16.0	21.0	19.0	25.0	±12	-	754	94.0	83.0	9.3	No	189
JMTJ2302C	SOT-23-3L	Active	N	20	4.0	0.8	-	-	22.0	29.0	27.0	35.0	±12	-	455	64.0	55.0	6.0	No	132
JMTM8810KS	SOT-23-6L	Active	N+N	20	4.8	0.7	-	-	15.0	20.0	25.0	35.0	±10	-	545	103.0	90.0	5.6	Yes	-
JMTM8205B	SOT-23-6L	Active	N+N	20	6.0	0.7	-	-	17.4	22.6	22.0	28.6	±12	-	583	79.0	68.0	6.7	No	119
JMTT8810KS	TSSOP-8	Active	N+N	20	4.8	0.7	-	-	17.0	22.0	25.0	35.0	±10	-	545	103.0	90.0	8.0	Yes	-
JMTP9926A	SOP-8	Active	N+N	20	6.5	0.8	-	-	13.0	17.0	17.0	21.0	±12	16.0	712	106.0	113.0	9.0	No	117
JMTP9926B	SOP-8	Active	N+N	20	6.0	0.8	-	-	21.0	27.0	25.0	33.0	±12	7.5	455	64.0	55.0	6.0	No	126
JMTL2302B	SOT-23	Active	N	20	3.0	0.8	-	-	47.0	61.0	59.0	77.0	±12	-	200	35.0	28.0	3.0	No	141
JMTD3134K	DFN1006-3L	Active	N	20	0.8	0.7	-	-	125.0	240.0	185.0	280.0	±10	-	60	22.0	12.0	1.0	Yes	-
JMTL3134KT5	SOT-523-3L	Active	N	20	0.8	0.7	-	-	145.0	240.0	225.0	315.0	±10	-	60	22.0	12.0	1.0	Yes	-
JMTL3134KT7	SOT-723-3L	Active	N	20	0.8	0.7	-	-	120.0	240.0	180.0	280.0	±10	-	60	22.0	12.0	1.0	Yes	-
JMTL3134K	SOT-23	Active	N	20	0.9	0.7	-	-	135.0	240.0	195.0	280.0	±10	-	60	22.0	12.0	1.0	Yes	-
JMTLA3134K	SOT-323-3L	Active	N	20	0.9	0.7	-	-	135.0	240.0	195.0	280.0	±10	-	60	22.0	12.0	1.0	Yes	-
JMTLB3134K	SOT-363-6L	Active	N+N	20	0.9	0.7	-	-	135.0	240.0	195.0	280.0	±10	-	60	22.0	12.0	1.0	Yes	-
JMTL3404B	SOT-23	Active	N	30	5.0	1.5	21.0	27.0	27.0	35.0	-	-	±20	-	388	57.0	45.0	9.0	No	243
JMTG3002B	PDFN5x6-8L	Active	N	30	120.0	1.9	1.7	2.2	3.0	3.9	-	-	±20	289.0	5,065	574.0	472.0	97.0	No	165
JMTC018N03A	TO-220-3L	Active	N	30	190.0	1.5	2.2	2.7	2.8	4.2	-	-	±20	271.0	6,278	863.0	532.0	108.0	No	238
JMTK018N03A	TO-252-3L	Active	N	30	190.0	1.6	2.0	2.6	2.5	4.2	-	-	±20	271.0	6,278	863.0	532.0	108.0	No	216
JMTC3002B	TO-220-3L	Active	N	30	165.0	1.8	2.4	3.1	3.5	4.6	-	-	±20	237.0	5,180	657.0	537.0	97.0	No	233
JMTQ3400D	PDFN3X3-8L	Active	N	30	40.0	1.0	10.6	13.8	11.3	14.7	-	-	±12	31.0	1,533	118.0	94.0	16.0	No	181
JMTG018N03A	PDFN5x6-8L	Active	N	30	130.0	1.5	1.5	1.8	2.0	3.0	-	-	±20	271.0	6,278	863.0	532.0	108.0	No	162
JMTE3002B	TO-263-3L	Active	N	30	180.0	1.9	2.0	2.6	3.2	4.2	-	-	±20	306.0	5,065	574.0	472.0	97.0	No	194
JMTK3002B	TO-252-3L	Active	N	30	180.0	1.9	2.0	2.6	3.3	4.3	-	-	±20	289.0	5,065	574.0	472.0	97.0	No	194
JMTR3002A	DFN3333-8L	Active	N	30	100.0	1.9	2.3	3.0	3.6	4.7	-	-	±20	256.0	5,065	574.0	472.0	97.0	No	223
JMTE3003A	TO-263-3L	Active	N	30	150.0	1.9	2.2	2.9	5.0	6.5	-	-	±20	210.0	3,650	494.0	366.0	67.0	No	147
JMTE018N03A	TO-263-3L	Active	N	30	190.0	1.5	1.9	2.4	-	-	-	-	±20	271.0	6,278	863.0	532.0	108.0	No	205

Trench MOSFETs (-40 ~ 100V)

承接上一页

Product Name	JJM Package	Status	Configuration	VDS Max	ID Max	VGS Typ	RDS Typ @ VGS 10V	RDS Max @ VGS 10V	RDS Typ @ VGS 4.5V	RDS Max @ VGS 4.5V	RDS Typ @ VGS 2.5V	RDS Max @ VGS 2.5V	VGS Max	EAS Max	Ciss Typ	Coss Typ	Crss Typ	Qg Typ	ESD	FOM
JMTC3003A	TO-220C-3L	Active	N	30	150.0	1.9	2.5	3.3	4.8	6.2	-	-	±20	210.0	3,650	494.0	366.0	67.0	No	168
JMTG3003A	PDFN5x6-8L	Active	N	30	142.0	1.6	2.3	3.1	3.5	6.4	-	-	±20	177.0	3,650	494.0	366.0	67.0	No	154
JMTG3005B	PDFN5x6-8L	Active	N	30	72.0	1.6	3.9	5.1	5.5	7.2	-	-	±20	102.0	2,247	264.0	220.0	45.0	No	176
JMTQ3003A	PDFN3x3-8L	Active	N	30	80.0	1.9	2.6	3.4	5.1	6.6	-	-	±20	169.0	3,650	494.0	366.0	67.0	No	174
JMTQ190N03A	PDFN3X3-8L	Active	N	30	29.0	1.6	13.2	17.2	16.5	21.4	-	-	±12	18.0	659	84.0	68.0	14.0	No	185
JMTG3008D	PDFN5X6-8L-D	Active	N+N	30	41.0	1.6	6.1	7.9	8.7	11.2	-	-	±20	44.0	1,232	157.0	127.0	25.0	No	153
JMTQ3006C	PDFN3x3-8L	Active	N	30	52.0	1.7	4.3	5.6	6.1	7.9	-	-	±20	54.0	1,612	192.0	164.0	33.0	No	142
JMTK3003A	TO-252-3L	Active	N	30	150.0	1.9	2.6	3.4	4.9	6.4	-	-	±20	210.0	3,650	494.0	366.0	67.0	No	174
JMTG040N03A	PDFN5x6-8L	Active	N	30	80.0	1.9	2.6	3.4	4.3	5.6	-	-	±20	156.0	3,089	372.0	302.0	58.0	No	151
JMTK3004A	TO-252-3L	Active	N	30	100.0	1.9	2.8	3.6	4.7	6.1	-	-	±20	156.0	3,089	372.0	302.0	58.0	No	162
JMTK3005L	TO-252-3L	Active	N	30	90.0	1.1	3.0	4.0	4.7	6.6	-	-	±20	81.0	1,700	320.0	300.0	45.0	No	135
JMTQ40N03A	PDFN3x3-8L	Active	N	30	60.0	1.9	3.1	4.0	4.8	6.2	-	-	±20	121.0	3,089	372.0	302.0	58.0	No	180
JMTI3005A	TO-251-3L	Active	N	30	90.0	1.6	3.3	4.3	6.2	8.1	-	-	±20	110.0	2,260	296.0	230.0	42.0	No	139
JMTK3005A	TO-252-3L	Active	N	30	100.0	1.6	3.4	4.4	5.7	7.4	-	-	±20	110.0	2,260	296.0	230.0	42.0	No	143
JMTJ3404A	SOT-23-3L	Active	N	30	5.0	1.8	18.0	23.0	25.0	32.0	-	-	±20	-	503	70.0	55.0	11.0	No	198
JMTK3005B	TO-252-3L	Active	N	30	90.0	1.6	2.9	4.4	5.0	6.4	-	-	±20	102.0	2,247	264.0	220.0	45.0	No	131
JMTQ3005A	PDFN3x3-8L	Active	N	30	50.0	1.6	3.7	4.8	6.4	8.3	-	-	±20	100.0	2,260	296.0	230.0	42.0	No	155
JMTC3005A	TO-220C-3L	Active	N	30	90.0	1.6	3.7	5.0	5.0	9.0	-	-	±20	103.0	2,264	302.0	246.0	44.0	No	163
JMTG3005A	PDFN5x6-8L	Active	N	30	60.0	1.6	3.6	4.7	6.1	7.9	-	-	±20	110.0	2,260	296.0	230.0	42.0	No	151
JMTG3005C	PDFN5x6-8L	Active	N	30	103.0	1.6	3.2	4.2	5.7	7.5	-	-	±20	85.0	2,264	302.0	246.0	44.0	No	141
JMTP045N03A	SOP-8	Active	N	30	20.0	1.0	4.6	6.0	6.1	8.6	-	-	±20	100.0	1,700	320.0	300.0	45.0	No	207
JMTK3006B	TO-252-3L	Active	N	30	70.0	1.6	4.6	6.0	7.3	9.5	-	-	±20	81.0	1,788	225.0	180.0	34.0	No	156
JMTQ3006B	PDFN3x3-8L	Active	N	30	40.0	1.6	4.7	6.1	7.4	9.6	-	-	±20	64.0	1,788	225.0	180.0	34.0	No	160
JMTK50N03A	TO-252-3L	Active	N	30	50.0	1.8	6.6	8.6	9.9	12.9	-	-	±20	49.0	1,174	162.0	130.0	23.0	No	152
JMTG3008A	PDFN5x6-8L	Active	N	30	40.0	1.8	6.6	8.6	9.6	12.5	-	-	±20	49.0	1,174	162.0	130.0	23.0	No	152
JMTQ3005C	PDFN3x3-8L	Active	N	30	61.0	1.6	3.3	4.4	5.4	7.1	-	-	±20	77.0	2,090	259.0	196.0	38.0	No	125
JMTQ3008A	PDFN3x3-8L	Active	N	30	41.0	1.6	6.1	8.6	8.8	12.9	-	-	±20	40.0	1,209	170.0	137.0	24.0	No	146
JMTQ075N03D	PDFN3x3-8L-D	Active	N+N	30	25.0	1.8	9.1	11.8	12.6	16.4	-	-	±20	36.0	1,174	162.0	130.0	23.0	No	209
JMTP3008A	SOP-8	Active	N	30	15.0	1.8	6.7	8.7	9.6	12.5	-	-	±20	42.0	1,174	162.0	130.0	22.0	No	147
JMTV3010A	DFN2020-6L	Active	N	30	20.0	1.6	8.5	11.1	13.5	17.6	-	-	±20	36.0	1,002	131.0	105.0	20.0	No	170
JMTK100N03A	TO-252-3L	Active	N	30	40.0	1.6	7.8	10.0	11.5	15.0	-	-	±20	36.0	1,002	131.0	105.0	20.0	No	156
JMTP4406A	SOP-8	Active	N	30	13.0	1.6	7.4	9.6	12.3	16.0	-	-	±20	36.0	1,002	131.0	105.0	20.0	No	148
JMTG100N03A	PDFN5x6-8L	Active	N	30	30.0	1.6	7.5	9.8	11.0	14.3	-	-	±20	36.0	1,002	131.0	105.0	20.0	No	150
JMTQ100N03A	PDFN3x3-8L	Active	N	30	25.0	1.5	8.0	11.2	11.6	13.9	-	-	±20	35.0	1,002	131.0	105.0	20.0	No	224
JMTQ100N03D	PDFN3x3-8L-D	Active	N+N	30	34.0	1.6	9.9	12.9	13.5	17.6	-	-	±20	31.0	1,031	131.0	107.0	21.0	No	208
JMTP3010D	SOP-8	Active	N+N	30	12.0	1.6	8.9	11.6	14.4	18.7	-	-	±20	36.0	1,002	131.0	105.0	20.0	No	178
JMTQ3010D	PDFN3x3-8L-D	Active	N+N	30	22.0	1.6	10.4	13.5	14.4	18.7	-	-	±20	30.0	1,002	131.0	105.0	20.0	No	208
JMTV075N03A	DFN2020-6L	Active	N	30	22.0	1.8	6.2	8.1	9.1	11.8	-	-	±20	42.0	1,174	162.0	130.0	23.0	No	143
JMTK120N03A	TO-252-3L	Active	N	30	20.0	1.7	9.4	12.2	15.8	20.5	-	-	±20	25.0	853	106.0	82.0	16.0	No	150
JMTQ120N03A	PDFN3x3-8L	Active	N	30	18.0	1.7	9.1	11.8	14.7	19.8	-	-	±20	20.0	853	106.0	82.0	16.0	No	146
JMTQ120N03D	PDFN3x3-8L-D	Active	N+N	30	15.0	1.7	11.0	14.3	16.7	21.7	-	-	±20	20.0	853	106.0	82.0	16.0	No	176
JMTQ240N03A	PDFN3x3-8L	Active	N	30	12.0	1.7	14.9	19.4	21.3	27.7	-	-	±20	12.0	485	69.0	53.0	10.0	No	149
JMTV120N03A	DFN2020-6L	Active	N	30	12.0	1.7	9.2	12.0	15.0	19.5	-	-	±20	20.0	853	106.0	82.0	17.0	No	156
JMTQ240N03D	PDFN3x3-8L-D	Active	N+N	30	12.0	1.7	16.6	21.6	23.1	30.0	-	-	±20	12.0	485	69.0	53.0	10.0	No	166

Trench MOSFETs (-40 ~ 100V)

承接上一页

Product Name	JJM Package	Status	Confi- guration	VDS Max	ID Max	VGS Typ	RDS Typ @ VGS 10V	RDS Max @ VGS 10V	RDS Typ @ VGS 4.5V	RDS Max @ VGS 4.5V	RDS Typ @ VGS 2.5V	RDS Max @ VGS 2.5V	VGS Max	EAS Max	Ciss Typ	Coss Typ	Crss Typ	Qg Typ	ESD	FOM
JMTV240N03A	DFN2020-6L	Active	N	30	10.0	1.7	15.6	20.3	21.8	28.3	-	-	±20	12.0	485	69.0	53.0	10.0	No	156
JMTP240N03D	SOP-8	Active	N+N	30	9.0	1.7	15.5	20.2	22.1	28.7	-	-	±20	14.0	485	69.0	53.0	10.0	No	155
JMTP260N03D	SOP-8	Active	N+N	30	8.0	1.0	18.0	23.0	19.0	25.0	24.0	31.0	±12	16.0	785	65.0	54.0	9.0	No	162
JMTL3404A	SOT-23	Active	N	30	5.8	1.7	18.4	24.0	25.5	33.0	-	-	±20	-	485	69.0	53.0	10.0	No	184
JMTV3400A	DFN2020-6L	Active	N	30	8.0	1.0	17.7	23.0	19.3	25.1	24.0	31.2	±12	-	785	65.0	54.0	19.0	No	336
JMTL3400A	SOT-23	Active	N	30	5.8	1.0	19.0	26.0	23.0	32.0	27.0	42.0	±12	-	785	65.0	54.0	19.0	No	361
JMTK3006C	TO-252-3L	Active	N	30	62.0	1.7	4.3	5.6	6.1	7.9	-	-	±20	54.0	1,612	192.0	164.0	33.0	No	142
JMTJ3400A	SOT-23-3L	Active	N	30	5.8	1.0	20.5	26.7	22.0	28.6	27.1	35.2	±12	-	785	65.0	54.0	19.0	No	390
JMTL3400L	SOT-23	Active	N	30	5.0	1.0	25.0	33.0	27.0	35.0	33.0	43.0	±12	-	663	52.0	43.0	7.0	No	175
JMTM300N03D	SOT-23-6L	Active	N+N	30	4.8	1.0	25.0	33.0	27.0	35.0	32.0	42.0	±12	-	663	52.0	43.0	7.0	No	175
JMTP380N03D	SOP-8	Active	N	30	4.5	1.5	28.0	36.0	40.0	56.0	-	-	±20	3.0	233	44.0	33.0	3.0	No	84
JMTL3402A	SOT-23	Active	N	30	4.0	1.0	34.0	44.0	37.0	48.0	46.0	60.0	±12	-	414	36.0	29.0	4.5	No	153
JMTL3406A	SOT-23	Active	N	30	4.0	1.4	29.0	38.0	39.0	65.0	-	-	±20	-	243	40.0	31.0	6.0	No	174
JMTM3406D	SOT-23-6L	Active	N+N	30	3.8	1.5	29.0	38.0	46.0	65.0	-	-	±20	-	233	44.0	33.0	3.0	No	87
JMTG016N04A	PDFN5x6-8L	NRND	N	40	210.0	1.7	1.2	1.6	2.1	3.0	-	-	±20	420.0	14,700	843.0	830.0	3.0	No	4
JMTC025N04D	TO-220-3L	Active	N	40	190.0	2.7	2.1	2.6	-	-	-	-	±25	711.0	9,516	962.0	570.0	147.0	No	309
JMTE025N04D	TO-263-3L	Active	N	40	190.0	2.7	1.5	2.1	-	-	-	-	±25	784.0	10,111	1,025.0	572.0	150.0	No	225
JMTG4004A	PDFN5x6-8L	Active	N	40	123.0	1.6	3.1	3.5	4.0	5.4	-	-	±20	206.0	5,113	355.0	297.0	98.0	No	304
JMTK3005C	TO-252-3L	Active	N	30	94.0	1.6	3.1	4.0	6.0	7.8	-	-	±20	100.0	2,100	261.0	201.0	39.0	No	121
JMTG035N04L	PDFN5x6-8L	Active	N	40	100.0	1.5	2.4	2.9	3.0	4.5	-	-	±20	306.0	6,126	501.0	348.0	111.0	No	266
JMTG035N04A	PDFN5x6-8L	Active	N	40	100.0	3.0	3.0	3.5	-	-	-	-	±25	319.0	4,924	505.0	272.0	73.0	No	219
JMTE035N04A	TO-263-3L	Active	N	40	150.0	2.8	3.2	4.0	-	-	-	-	±25	321.0	4,993	513.0	289.0	76.0	No	243
JMTC035N04A	TO-220-3L	Active	N	40	150.0	2.8	3.4	4.0	-	-	-	-	±20	319.0	4,924	505.0	272.0	73.0	No	248
JMTG027N04A	PDFN5x6-8L	Active	N	40	210.0	2.8	1.8	2.4	2.1	2.7	-	-	±20	465.0	9,255	778.0	674.0	163.0	No	293
JMTK4004A	TO-252-3L	Active	N	40	120.0	1.6	3.3	4.3	5.4	7.5	-	-	±20	160.0	5,595	411.0	340.0	65.0	No	215
JMTC4004A	TO-220C-3L	Active	N	40	120.0	1.6	3.4	4.5	4.5	6.5	-	-	±20	148.0	5,595	411.0	340.0	65.0	No	221
JMTK4005A	TO-252-3L	Active	N	40	80.0	1.9	3.8	4.9	5.7	7.4	-	-	±20	156.0	3,778	267.0	224.0	73.0	No	277
JMTG055N04A	PDFN5x6-8L	Active	N	40	75.0	1.9	3.8	4.9	5.8	7.5	-	-	±20	156.0	3,778	267.0	224.0	73.0	No	277
JMTQ055N04A	PDFN3x3-8L	Active	N	40	70.0	1.9	4.3	5.6	6.4	8.3	-	-	±20	144.0	3,778	267.0	224.0	73.0	No	314
JMTK4006A	TO-252-3L	Active	N	40	70.0	1.8	4.5	5.9	6.6	8.6	-	-	±20	121.0	3,031	213.0	179.0	59.0	No	266
JMTK035N04L	TO-252-3L	Active	N	40	150.0	1.5	2.8	3.8	3.6	5.5	-	-	±20	316.0	6,126	501.0	348.0	111.0	No	311
JMTG062N04D	PDFN5x6-8L-D	Active	N+N	40	55.0	1.8	6.3	8.2	8.6	11.2	-	-	±20	100.0	3,031	213.0	179.0	59.0	No	372
JMTG080N04D	PDFN5x6-8L	Active	N+N	40	45.0	1.9	7.4	9.6	10.4	13.5	-	-	±20	81.0	2,443	167.0	138.0	48.0	No	355
JMTQ062N04A	PDFN3x3-8L	Active	N	40	50.0	1.8	5.1	6.6	7.2	9.4	-	-	±20	121.0	3,031	213.0	179.0	59.0	No	301
JMTI60N04A	TO-251-3L	Active	N	40	60.0	1.9	5.0	6.5	8.0	10.4	-	-	±20	81.0	2,443	167.0	138.0	48.0	No	240
JMTK60N04B	TO-252-3L	Active	N	40	60.0	1.9	5.4	7.0	8.1	10.5	-	-	±20	100.0	2,443	167.0	138.0	48.0	No	259
JMTK1404A	TO-252-3L	Active	N	40	79.0	2.7	3.1	4.4	-	-	-	-	±25	306.0	4,865	518.0	309.0	75.0	No	233
JMTQ60N04B	PDFN3x3-8L	Active	N	40	40.0	1.9	6.6	8.6	8.9	11.6	-	-	±20	72.0	2,443	167.0	138.0	48.0	No	317
JMTG021N04A	PDFN5x6-8L	Active	N	40	199.0	1.7	1.6	2.1	1.9	2.5	-	-	±20	486.0	12,138	774.0	651.0	2,224.0	No	3,558
JMTG100N04A	PDFN5x6-8L	Active	N	40	40.0	1.8	8.4	10.9	11.3	14.7	-	-	±20	49.0	1,913	125.0	104.0	37.0	No	311
JMTG60N04B	PDFN5x6-8L	Active	N	40	50.0	1.9	6.1	7.9	8.6	11.2	-	-	±20	81.0	2,443	167.0	138.0	48.0	No	293
JMTC60N04B	TO-220C-3L	Active	N	40	60.0	1.7	5.9	7.7	9.3	14.0	-	-	±20	81.0	2,400	192.0	165.0	37.0	No	218
JMTQ130N04D	PDFN3x3-8L-D	Active	N+N	40	20.0	1.5	14.8	19.2	19.5	25.4	-	-	±20	30.0	1,342	87.0	72.0	26.0	No	385
JMTP080N04A	SOP-8	Active	N	40	15.0	1.9	6.5	8.5	9.2	12.0	-	-	±20	81.0	2,443	167.0	138.0	48.0	No	312
JMTP080N04D	SOP-8	Active	N+N	40	13.0	1.9	7.9	10.3	10.5	13.7	-	-	±20	81.0	2,443	167.0	138.0	48.0	No	379
JMTQ100N04A	PDFN3x3-8L	Active	N	40	30.0	1.8	8.5	11.1	11.3	14.7	-	-	±20	42.0	1,913	125.0	104.0	37.0	No	315

Trench MOSFETs (-40 ~ 100V)

承接上一页

Product Name	JJM Package	Status	Configuration	VDS Max	ID Max	VGS Typ	RDS Typ @ VGS 10V	RDS Max @ VGS 10V	RDS Typ @ VGS 4.5V	RDS Max @ VGS 4.5V	RDS Typ @ VGS 2.5V	RDS Max @ VGS 2.5V	VGS Max	EAS Max	Ciss Typ	Coss Typ	Crss Typ	Qg Typ	ESD	FOM
JMTQ120N04D	PDFN3x3-8L-D	Active	N+N	40	29.0	1.5	14.0	18.0	15.0	20.0	-	-	±20	28.0	1,484	90.0	77.0	32.0	No	448
JMTP130N04A	SOP-8	Active	N	40	10.0	1.5	12.7	16.5	16.7	21.7	-	-	±20	30.0	1,342	87.0	72.0	26.0	No	330
JMTM170N04A	SOT-23-6L	Active	N	40	8.0	1.8	17.0	22.0	21.0	27.0	-	-	±20	-	1,112	74.0	61.0	22.0	No	374
JMTQ230N04D	PDFN3x3-8L-D	Active	N+N	40	12.0	1.9	20.0	26.0	28.0	36.0	-	-	±20	12.0	815	59.0	47.0	16.0	No	320
JMTP400N04A	SOP-8	Active	N	40	6.0	1.9	30.0	39.0	38.0	49.0	-	-	±20	9.0	536	42.0	33.0	11.0	No	330
JMTL400N04A	SOT-23	Active	N	40	4.0	2.0	30.0	39.0	40.0	52.0	-	-	±20	-	536	42.0	33.0	11.0	No	330
JMTC035N06D	TO-220C-3L	Active	N	60	180.0	3.0	3.3	4.3	-	-	-	-	±20	324.0	7,636	577.0	488.0	138.0	No	455
JMTE035N06D	TO-263-3L	Active	N	60	180.0	3.0	2.9	3.8	-	-	-	-	±20	324.0	7,660	642.0	620.0	138.0	No	400
JMTC060N06A	TO-220-3L	Active	N	60	120.0	3.0	4.2	6.0	-	-	-	-	±25	282.0	5,163	370.0	327.0	112.0	No	470
JMTK060N06A	TO-252-3L	Active	N	60	120.0	3.0	4.5	5.9	-	-	-	-	±25	225.0	5,672	392.0	352.0	103.0	No	464
JMTN330N06A	SOT-89-3L	Active	N	60	5.4	1.5	28.0	36.0	32.0	42.0	-	-	±20	21.0	1,069	55.0	48.0	26.0	No	728
JMTP110N06D	SOP-8	Active	N+N	60	11.0	1.7	11.0	14.0	13.0	18.0	-	-	±20	81.0	4,605	215.0	191.0	77.0	No	847
JMTK58N06B	TO-252-3L	Active	N	60	58.0	1.6	8.1	10.0	9.2	14.0	-	-	±20	124.0	4,032	186.0	152.0	77.0	No	624
JMTE060N06A	TO-263-3L	Active	N	60	120.0	3.0	4.6	6.0	-	-	-	-	±25	400.0	5,672	392.0	372.0	80.0	No	368
JMTG060N06A	PDFN5x6-8L	Active	N	60	90.0	3.0	3.9	4.9	-	-	-	-	±25	210.0	5,672	392.0	352.0	103.0	No	402
JMTG100N06A	PDFN5x6-8L	Active	N	60	55.0	1.5	7.7	10.0	8.9	11.5	-	-	±20	118.0	4,160	184.0	148.0	77.0	No	593
JMTK80N06A	TO-252-3L	Active	N	60	80.0	3.0	5.4	6.6	-	-	-	-	±20	168.0	3,703	266.0	232.0	80.0	No	432
JMTC80N06A	TO-220C-3L	Active	N	60	80.0	3.0	5.3	7.0	-	-	-	-	±20	169.0	4,136	286.0	257.0	90.0	No	477
JMTG070N06A	PDFN5x6-8L	Active	N	60	70.0	3.0	4.6	5.8	-	-	-	-	±20	182.0	3,782	297.0	218.0	77.0	No	354
JMTP075N06A	SOP-8	Active	N	60	17.0	1.7	6.7	9.0	8.5	12.0	-	-	±20	140.0	6,276	300.0	262.0	77.0	No	516
JMTG100N06D	PDFN5x6-8L-D	Active	N+N	60	33.0	1.5	10.4	12.9	11.7	14.4	-	-	±20	110.0	4,122	186.0	149.0	72.0	No	842
JMTC110N06A	TO-220C-3L	Active	N	60	55.0	3.0	11.1	14.5	-	-	-	-	±20	103.0	1,999	159.0	144.0	48.0	No	533
JMTP110N06A	SOP-8	Active	N	60	12.0	1.7	9.5	12.0	12.0	17.0	-	-	±20	121.0	4,605	215.0	191.0	77.0	No	732
JMTP110N06D	SOP-8	Active	N+N	60	11.0	1.7	11.0	14.0	13.0	18.0	-	-	±20	81.0	4,605	215.0	191.0	77.0	No	847
JMTK110N06A	TO-252-3L	Active	N	60	55.0	3.0	8.0	10.0	-	-	-	-	±25	103.0	1,999	159.0	144.0	48.0	No	384
JMTM330N06A	SOT-23-6L	Active	N	60	4.8	1.6	31.0	40.0	35.0	46.0	-	-	±20	-	1,269	56.0	46.0	25.0	No	775
JMTK50N06B	TO-252-3L	Active	N	60	50.0	1.6	12.0	15.0	14.0	21.0	-	-	±20	59.0	2,660	119.0	96.0	50.0	No	600
JMTI50N06B	TO-251-3L	Active	N	60	50.0	1.6	12.0	17.0	16.0	25.0	-	-	±20	64.0	2,900	140.0	124.0	50.0	No	600
JMTQ35N06A	PDFN3x3-8L	Active	N	60	35.0	1.6	13.0	15.0	15.0	20.0	-	-	±20	59.0	2,660	119.0	96.0	50.0	No	650
JMTG170N06A	PDFN5x6-8L	Active	N	60	40.0	1.5	12.6	15.0	14.6	21.0	-	-	±20	65.0	2,637	122.0	98.0	49.0	No	617
JMTP170N06A	SOP-8	Active	N	60	10.0	1.7	12.7	15.9	16.3	21.2	-	-	±20	64.0	2,030	130.0	115.0	46.0	No	584
JMTP170N06D	SOP-8	Active	N+N	60	9.2	1.6	16.7	20.4	18.3	24.4	-	-	±20	59.0	2,676	119.0	96.0	50.0	No	835
JMTK290N06A	TO-252-3L	Active	N	60	30.0	1.6	25.0	29.0	28.0	40.0	-	-	±20	44.0	1,430	66.0	54.0	28.0	No	700
JMTI290N06A	TO-251-3L	Active	N	60	20.0	1.6	21.0	29.0	28.0	40.0	-	-	±20	20.0	1,562	75.4	66.8	25.0	No	525
JMTK330N06A	TO-252-3L	Active	N	60	20.0	1.6	26.0	33.0	32.0	45.0	-	-	±20	24.0	1,187	56.0	47.0	24.0	No	624
JMTY2310A	SOT-223-3L	Active	N	60	5.0	1.5	75.0	100.0	87.0	125.0	-	-	±20	4.0	350	29.0	23.0	9.0	No	675
JMTP330N06D	SOP-8	Active	N+N	60	5.0	1.6	28.0	38.0	32.0	47.0	-	-	±20	31.0	743	126.0	50.0	24.0	No	672
JMTK480N06A	TO-252-3L	Active	N	60	15.0	1.7	43.8	56.9	48.1	62.5	-	-	±20	17.6	986	61.0	49.0	19.0	No	832
JMTC58N06B	TO-220C-3L	Active	N	60	58.0	1.6	8.3	10.8	-	-	-	-	±20	124.0	4,032	186.0	152.0	77.0	No	639
JMTM2310A	SOT-23-6L	Active	N	60	3.0	1.4	74.0	100.0	85.0	120.0	-	-	±20	-	350	29.0	23.0	9.0	No	666
JMTN2310A	SOT-89-3L	Active	N	60	3.0	1.6	85.0	92.0	95.6	119.0	-	-	±20	6.0	457	28.0	21.0	10.0	No	850
JMTL2310A	SOT-23	Active	N	60	3.0	1.4	75.0	100.0	85.0	120.0	-	-	±20	-	350	29.0	23.0	9.0	No	675
JMTL2N7002KS	SOT-23	Active	N	60	0.3	1.5	1,690.0	2,200.0	2,050.0	2,870.0	-	-	±20	-	28	11.0	4.0	1.7	Yes	2,873
JMTL2N7002KS	SOT-323-3L	Active	N	60	0.2	1.6	1,600.0	2,100.0	1,900.0	2,700.0	-	-	±20	-	28	11.0	4.0	1.7	Yes	2,720

Trench MOSFETs (-40 ~ 100V)

承接上一页

Product Name	JJM Package	Status	Configuration	VDS Max	ID Max	VGS Typ	RDS Typ @ VGS 10V	RDS Max @ VGS 10V	RDS Typ @ VGS 4.5V	RDS Max @ VGS 4.5V	RDS Typ @ VGS 2.5V	RDS Max @ VGS 2.5V	VGS Max	EAS Max	Ciss Typ	Coss Typ	Crss Typ	Qg Typ	ESD	FOM
JMTLB2N7002KDS	SOT-363-6L	Active	N+N	60	0.2	1.6	1,600.0	2,100.0	1,900.0	2,700.0	-	-	±20	-	28	11.0	4.0	1.7	Yes	2,720
JMTD2N7002KS	DFN1006-3L	Active	N	60	0.2	1.6	1,660.0	2,200.0	2,000.0	2,800.0	-	-	±20	-	28	11.0	4.0	1.7	Yes	2,822
JMTE070N07A	TO-263-3L	Active	N	68	120.0	3.0	5.8	7.5	-	-	-	-	±20	210.0	4,903	361.0	270.0	49.0	No	284
JMTK70N07A	TO-252-3L	Active	N	68	80.0	3.0	7.3	8.6	-	-	-	-	±20	227.0	4,355	208.0	152.0	70.0	No	511
JMTC6888A	TO-220-3L	Active	N	68	80.0	3.0	7.2	9.4	-	-	-	-	±20	159.0	4,214	213.0	162.0	72.0	No	518
JMTE6888A	TO-263-3L	Active	N	68	80.0	3.0	7.5	9.0	-	-	-	-	±20	110.0	4,000	267.0	250.0	35.0	No	263
JMTC068N07A	TO-220C-3L	Active	N	70	84.0	3.0	6.1	8.0	-	-	-	-	±20	206.0	5,463	250.0	199.0	94.0	No	573
JMTK068N07A	TO-252-3L	Active	N	70	51.0	3.0	6.1	7.9	-	-	-	-	±20	206.0	5,463	250.0	199.0	94.0	No	573
JMTE068N07A	TO-263-3L	Active	N	70	80.0	2.9	5.8	7.5	6.2	8.1	-	-	±20	206.0	5,463	250.0	199.0	94.0	No	545
JMTK170N10A	TO-252-3L	Active	N	100	59.0	3.0	15.0	20.0	-	-	-	-	±25	98.0	5,211	232.0	163.0	87.0	No	1,305
JMTC170N10A	TO-220-3L	Active	N	100	59.0	2.8	16.0	20.0	-	-	-	-	±25	142.0	4,564	169.0	109.0	78.0	No	1,248
JMTK320N10A	TO-252-3L	Active	N	100	30.0	1.6	21.4	27.8	23.1	30.1	-	-	±20	59.0	2,902	95.0	84.0	72.0	No	1,541
JMTI320N10A	TO-251-3L	Active	N	100	30.0	1.6	21.9	32.0	23.7	36.0	-	-	±20	59.0	2,902	95.0	84.0	72.0	No	1,577
JMTC320N10A	TO-220-3L	Active	N	100	30.0	1.6	21.2	32.0	22.9	36.0	-	-	±20	59.0	2,902	95.0	84.0	72.0	No	1,526
JMTG320N10A	PDFN5x6-8L	Active	N	100	28.0	1.6	22.4	30.0	24.1	33.8	-	-	±20	77.0	2,902	95.0	84.0	72.0	No	1,613
JMTQ320N10A	PDFN3x3-8L	Active	N	100	23.0	1.6	22.5	32.0	24.4	36.0	-	-	±20	59.0	2,902	95.0	84.0	72.0	No	1,620
JMTK500N10A	TO-252-3L	Active	N	100	20.0	1.5	34.0	48.0	36.0	55.0	-	-	±20	31.0	1,766	63.0	55.0	44.0	No	1,496
JMTK10N10A	TO-252-3L	Active	N	100	10.0	1.5	86.0	108.0	96.0	125.0	-	-	±20	6.0	847	40.0	12.0	20.0	No	1,720
JMTI10N10A	TO-251-3L	Active	N	100	10.0	1.5	86.0	110.0	96.0	140.0	-	-	±20	4.4	765	38.0	33.0	12.0	No	1,032
JMTQ11DN10A	PDFN3x3-8L	Active	N	100	10.0	1.5	92.0	120.0	98.0	137.0	-	-	±20	3.8	765	38.0	33.0	12.0	No	1,104
JMTJ11DN10A	SOT-23-3L	Active	N	100	3.0	1.6	86.0	112.0	95.0	124.0	-	-	±20	-	818	31.0	25.0	20.0	No	1,720
JMTN11DN10A	SOT-89-3L	Active	N	100	3.0	1.5	95.0	125.0	100.0	140.0	-	-	±20	-	765	38.0	33.0	18.0	No	1,710
JMTP11DN10A	SOP-8	Active	N	100	3.0	1.5	88.0	115.0	100.0	140.0	-	-	±20	4.0	610	40.0	25.0	12.0	No	1,056
JMTY11DN10A	SOT-223-3L	Active	N	100	5.0	1.5	96.0	125.0	105.0	147.0	-	-	±20	4.0	610	40.0	25.0	12.0	No	1,152
JMTL3N10A	SOT-23	Active	N	100	2.2	1.6	240.0	286.0	255.0	312.0	-	-	±20	-	282	17.0	13.0	7.7	No	1,848
JMTG28DN10D	PDFN5x6-8L	Active	N+N	100	4.5	1.5	225.0	295.0	235.0	330.0	-	-	±20	0.6	321	21.0	15.0	5.3	No	1,193
JMTQ220N04D	PDFN3x3-8L-D	Active	N+N	40	13.0	1.3	20.0	26.0	23.0	30.0	-	-	±20	16.0	1,041	59.0	49.0	22.0	No	440
JMTM300C02D	SOT-23-6L	Active	N+P	20	3.8	0.8	-	-	23.0	30.0	29.0	37.0	±12	-	466	62.0	53.0	5.9	No	-
				-20	-2.8	-0.6	-	-	39.0	51.0	50.0	63.0		-	538	61.0	49.0	5.7		
JMTG075C03D	PDFN5x6-8L-D	Active	N+P	30	38.0	1.6	6.7	11.0	9.3	17.7	-	-	±20	42.0	1,174	162.0	130.0	23.0	No	154
				-30	-25.0	-1.7	19.8	26.3	27.7	40.3	-	-		35.0	1,430	139.0	118.0	25.0		495
JMTG100C03D	PDFN5x6-8L-D	Active	N+P	30	12.0	1.5	9.6	12.0	13.7	17.8	-	-	±20	42.0	1,011	142.0	119.0	19.0	No	240
				-30	-10.0	-1.6	21.0	26.3	31.0	40.3	-	-		36.0	1,240	151.0	138.0	24.0		399
JMTQ120C03D	PDFN3x3-8L-D	Active	N+P	30	11.0	1.5	12.0	16.0	18.0	25.0	-	-	±20	20.0	584	112.0	96.0	15.0	No	180
				-30	-11.0	-1.6	21.0	27.0	31.0	43.0	-	-		25.0	1,200	155.0	139.0	52.0		1,092
JMTG200C03D	PDFN5x6-8L-D	Active	N+P	30	29.0	1.7	15.0	17.0	21.0	28.0	-	-	±20	15.0	481	71.0	54.0	10.0	No	150
				-30	-27.0	-1.7	15.0	21.0	20.0	32.0	-	-		33.0	1,290	169.0	131.0	24.0		360
JMTP240C03D	SOP-8	Active	N+P	30	9.0	1.5	16.0	21.0	24.0	33.0	-	-	±20	12.0	490	79.0	61.0	5.2	No	83
				-30	-7.0	-1.5	27.0	35.0	38.0	54.0	-	-		30.0	982	135.0	109.0	#N/A		140
JMTQ240C03D	PDFN3x3-8L-D	Active	N+P	30	10.0	1.7	16.0	21.0	23.0	30.0	-	-	±20	12.0	481	69.0	53.0	10.0	No	160
				-30	-8.0	-1.7	21.0	27.0	29.0	38.0	-	-		20.0	859	110.0	84.0	10.0		210
JMTG120C03D	PDFN5x6-8L-D	Active	N+P	30	11.5	1.4	9.0	12.0	13.5	19.0	-	-	±20	20.0	584	112.0	96.0	52.0	No	468
				-30	-11.5	-1.5	18.5	24.0	28.0	39.0	-	-		25.0	1,200	155.0	139.0	52.0		962
JMTP120C03D	SOP-8	Active	N+P	30	10.0	1.4	10.0	13.0	15.0	20.0	-	-	±20	17.0	584	112.0	96.0	15.0	No	150
				-30	-12.0	-1.5	19.0	25.0	27.0	35.0	-	-		24.0	1,200	155.0	139.0	#N/A		285

Trench MOSFETs (-40 ~ 100V)

承接上一页

Product Name	JJM Package	Status	Configuration	VDS Max	ID Max	VGS Typ	RDS Typ @ VGS 10V	RDS Max @ VGS 10V	RDS Typ @ VGS 4.5V	RDS Max @ VGS 4.5V	RDS Typ @ VGS 2.5V	RDS Max @ VGS 2.5V	VGS Max	EAS Max	Ciss Typ	Coss Typ	Crss Typ	Qg Typ	ESD	FOM
JMTQ250C03D	PDFN3x3-8L-D	Active	N+P	30	9.0	1.5	16.0	21.0	25.0	35.0	-	-	±20	12.0	490	79.0	61.0	5.2	No	83
				-30	-5.0	-1.6	40.0	52.0	64.0	90.0	-	-		12.0	580	98.0	74.0	6.8	272	
JMTQ380C03D	PDFN3x3-8L-D	Active	N+P	30	6.0	1.5	28.0	36.0	40.0	56.0	-	-	±20	5.1	233	44.0	33.0	3.0	No	84
				-30	-5.0	-1.6	38.0	50.0	56.0	78.0	-	-		11.0	580	98.0	74.0	6.8	258	
JMTP170C04D	SOP-8	Active	N+P	40	10.0	1.5	15.0	20.0	19.0	27.0	-	-	±20	19.0	980	86.2	68.5	11.0	No	165
				-40	-10.0	-1.6	34.0	44.0	46.0	62.0	-	-		27.5	1,034	107.0	79.5	#N/A	374	
JMTG170C04D	PDFN5x6-8L-D	Active	N+P	40	16.0	1.9	14.4	20.0	18.5	29.0	-	-	±20	24.0	1,114	75.0	61.0	22.0	No	317
				-40	-16.0	-1.6	31.0	50.0	37.0	65.0	-	-		24.0	1,157	89.0	73.0	22.0	682	
JMTQ170C04D	PDFN3x3-8L-D	Active	N+P	40	14.0	1.7	16.0	22.0	21.0	28.0	-	-	±20	21.0	1,114	75.0	61.0	22.0	No	352
				-40	-14.0	-1.7	32.0	50.0	38.0	70.0	-	-		21.0	1,157	89.0	73.0	20.0	640	
JMCL0410AUD	PDFN3x3-8L-D	Active	N+P	40	14.0	1.5	16.0	21.0	19.0	25.0	-	-	±20	20.0	1,061	74.0	62.0	23.0	No	368
				-40	-14.0	-1.8	31.0	40.0	38.0	49.0	-	-		20.0	1,117	89.0	74.0	22.0	682	
JMTP230C04D	SOP-8	Active	N+P	40	8.0	1.5	17.0	22.0	25.0	35.0	-	-	±20	13.0	633	67.0	58.0	12.0	No	204
				-40	-6.0	-1.6	41.0	53.0	58.0	81.0	-	-		17.6	860	87.0	70.0	#N/A	492	
JMCL0410AGD	PDFN5x6-8L-D	Active	N+P	40	16.0	1.5	14.0	19.0	17.0	22.0	-	-	±20	20.0	1,061	74.0	62.0	23.0	No	322
				-40	-16.0	-1.8	30.0	39.0	36.0	47.0	-	-		20.0	1,117	89.0	74.0	22.0	660	

200~650V Planar & 650~700V SuperJunction Mosfet

高压技术平台分「平面」及「超结」两个主流，后者又再分多层外延及深沟槽两类。因应快充充电、AC/DC 电源、电机驱动、电源逆变等应用，捷捷微电提供下面列表里的高压N沟道 MOSFETs予电路工程师选用

Product Name	JJM Package	Status	Configuration	VDS Max	ID Max	VGS Typ	RDS Typ @ VGS 10V	RDS Max @ VGS 10V	RDS Typ @ VGS 4.5V	RDS Max @ VGS 4.5V	RDS Typ @ VGS 2.5V	RDS Max @ VGS 2.5V	VGS Max	EAS Max	Ciss Typ	Coss Typ	Crss Typ	Qg Typ	ESD	FOM
JMPC18N20BJ	TO-220C-3L	Active	N	200	18.0	2.9	113.0	150.0	-	-	-	-	±30	353.0	1,085	92.0	15.0	25.0	No	2,825
JMPE34N20BJ	TO-263-3L	Active	N	200	35.0	3.1	66.0	86.0	-	-	-	-	±20	794.0	1,977	159.0	26.0	47.0	No	3,102
JMPE18N20BJ	TO-263-3L	Active	N	200	23.0	3.1	121.0	157.0	-	-	-	-	±20	353.0	1,085	92.0	15.0	25.0	No	3,025
JMPK630BJ	TO-252-3L	Active	N	200	8.1	3.0	231.0	300.0	-	-	-	-	±30	157.0	575	54.0	10.9	13.9	No	3,211
JMPF630BJ	TO-220FP-3L	Active	N	200	8.3	3.0	216.0	280.0	-	-	-	-	±30	157.0	575	54.0	10.9	14.0	No	3,024
JMPC630BJ	TO-220C-3L	Active	N	200	9.0	3.2	228.0	296.0	-	-	-	-	±30	157.0	575	54.0	10.9	13.9	No	3,169
JMPC34N20BJ	TO-220C-3L	Active	N	200	34.0	2.7	65.0	85.0	-	-	-	-	±30	794.0	1,977	159.0	26.0	47.0	No	3,055
JMPC28N20BJ	TO-220C-3L	Active	N	200	28.0	3.1	82.0	106.0	-	-	-	-	±30	551.0	1,569	126.0	21.0	35.0	No	2,870
JMPC52N20BJ	TO-220C-3L	Active	N	200	52.0	2.8	49.0	64.0	-	-	-	-	±30	1,080.0	2,691	207.0	33.0	61.0	No	2,989
JMPF840BJ	TO-220FP-3L	Active	N	500	9.0	3.0	750.0	970.0	-	-	-	-	±30	245.0	1,166	113.0	14.0	24.0	No	18,000
JMPC840BJ	TO-220C-3L	Active	N	500	9.0	3.0	730.0	950.0	-	-	-	-	±30	245.0	1,166	113.0	14.0	24.0	No	17,520
JMPC25N50BJ	TO-220C-3L	Active	N	500	25.0	3.0	230.0	300.0	-	-	-	-	±30	866.0	3,415	305.0	32.0	69.0	No	15,870
JMPF13N50BJ	TO-220FP-3L	Active	N	500	13.0	3.0	480.0	620.0	-	-	-	-	±30	414.0	1,645	157.0	18.0	33.0	No	15,840
JMPC18N50BJ	TO-220C-3L	Active	N	500	18.0	3.0	280.0	360.0	-	-	-	-	±30	708.0	2,839	258.0	28.0	58.0	No	16,240
JMPF5N50BJ	TO-220FP-3L	Active	N	500	5.0	3.0	1,400.0	1,810.0	-	-	-	-	±30	138.0	615	67.0	10.0	14.0	No	19,600
JMPF15N50BJ	TO-220FP-3L	Active	N	500	15.0	3.0	390.0	510.0	-	-	-	-	±30	551.0	2,122	196.0	21.0	43.0	No	16,770
JMPF18N50BJ	TO-220FP-3L	Active	N	500	18.0	3.0	280.0	360.0	-	-	-	-	±30	708.0	2,839	258.0	28.0	58.0	No	16,240

Planar MOSFETs (200 ~ 650V)

承接上一页

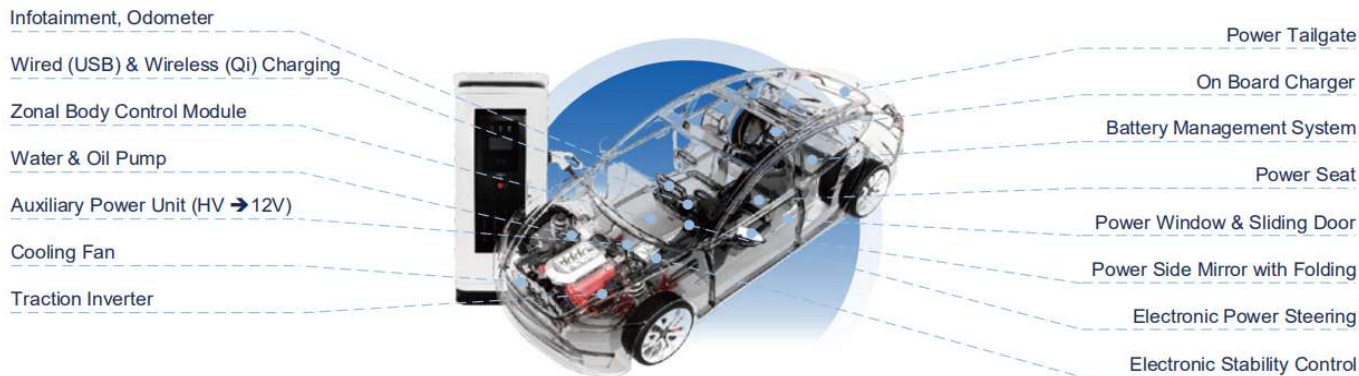
Product Name	JJM Package	Status	Configuration	VDS Max	ID Max	VGS Typ	RDS Typ @ VGS 10V	RDS Max @ VGS 10V	RDS Typ @ VGS 4.5V	RDS Max @ VGS 4.5V	RDS Typ @ VGS 2.5V	RDS Max @ VGS 2.5V	VGS Max	EAS Max	Ciss Typ	Coss Typ	Crss Typ	Qg Typ	ESD	FOM
JMPF25N50BJ	TO-220FP-3L	Active	N	500	25.0	3.0	230.0	300.0	-	-	-	-	±30	866.0	3,415	305.0	32.0	69.0	No	15,870
JMPC15N50BJ	TO-220C-3L	Active	N	500	15.0	3.0	390.0	510.0	-	-	-	-	±30	551.0	2,122	196.0	21.0	43.0	No	16,770
JMPC13N50BJ	TO-220C-3L	Active	N	500	13.0	3.0	480.0	620.0	-	-	-	-	±30	414.0	1,645	157.0	18.0	33.0	No	15,840
JMPC5N50BJ	TO-220C-3L	Active	N	500	5.0	3.0	1,400.0	1,810.0	-	-	-	-	±30	137.0	615	67.0	10.0	14.0	No	19,600
JMPK5N50BJ	TO-252-3L	Active	N	500	5.0	3.0	1,400.0	1,810.0	-	-	-	-	±30	137.0	615	67.0	10.0	14.0	No	19,600
JMPC16N60BJ	TO-220C-3L	Active	N	600	16.0	3.0	400.0	520.0	-	-	-	-	±30	708.0	2,816	236.0	27.0	59.0	No	23,600
JMPC4N60BJ	TO-220C-3L	Active	N	600	4.0	3.0	1,940.0	2,520.0	-	-	-	-	±30	134.0	607	61.0	10.0	14.0	No	27,160
JMPF12N60BJ	TO-220FP-3L	Active	N	600	12.0	3.0	550.0	720.0	-	-	-	-	±30	537.0	2,107	180.0	21.0	45.0	No	24,750
JMPC10N60BJ	TO-220C-3L	Active	N	600	10.0	3.0	690.0	900.0	-	-	-	-	±30	414.0	1,602	142.0	17.0	34.0	No	23,460
JMPC20N60BJ	TO-220C-3L	Active	N	600	20.0	3.0	300.0	420.0	-	-	-	-	±30	725.0	3,311	274.0	30.0	68.0	No	20,400
JMPF16N60BJ	TO-220FP-3L	Active	N	600	16.0	3.0	400.0	520.0	-	-	-	-	±30	708.0	2,816	236.0	27.0	59.0	No	23,600
JMPC12N60BJ	TO-220C-3L	Active	N	600	12.0	3.0	550.0	720.0	-	-	-	-	±30	537.0	2,107	180.0	21.0	46.0	No	25,300
JMPK4N60BJ	TO-252-3L	Active	N	600	4.0	3.0	1,940.0	2,520.0	-	-	-	-	±30	134.0	607	61.0	10.0	14.0	No	27,160
JMPC8N60BJ	TO-220C-3L	Active	N	600	8.0	3.0	990.0	1,290.0	-	-	-	-	±30	265.0	1,142	105.0	13.0	25.0	No	24,750
JMPF20N60BJ	TO-220FP-3L	Active	N	600	20.0	3.0	300.0	420.0	-	-	-	-	±30	725.0	3,311	274.0	30.0	68.0	No	20,400
JMPF8N60BJ	TO-220FP-3L	Active	N	600	8.0	3.0	990.0	1,290.0	-	-	-	-	±30	265.0	1,142	105.0	13.0	25.0	No	24,750
JMPF4N60BJ	TO-220FP-3L	Active	N	600	4.0	3.0	1,940.0	2,520.0	-	-	-	-	±30	134.0	607	61.0	10.0	14.1	No	27,354
JMPF10N60BJ	TO-220FP-3L	Active	N	600	10.0	3.0	690.0	900.0	-	-	-	-	±30	414.0	1,602	142.0	17.0	34.0	No	23,460
JMPC25N60BJ	TO-220C-3L	Active	N	600	25.0	3.0	282.0	366.0	-	-	-	-	±30	1,080.0	4,084	99.0	16.0	85.0	No	23,970
JMPF20N65BJ	TO-220FP-3L	Active	N	650	20.0	3.0	400.0	470.0	-	-	-	-	±30	980.0	3,234	266.0	34.0	73.0	No	29,200
JMPF12N65BJ	TO-220FP-3L	Active	N	650	12.0	3.0	640.0	740.0	-	-	-	-	±30	605.0	2,078	170.0	21.0	47.0	No	30,080
JMPF7N65BJ	TO-220FP-3L	Active	N	650	7.0	3.0	1,150.0	1,350.0	-	-	-	-	±30	245.0	1,089	100.0	14.0	27.0	No	31,050
JMPK7N65BJ	TO-252-3L	Active	N	650	7.0	3.0	1,150.0	1,350.0	-	-	-	-	±30	245.0	1,089	100.0	14.0	27.0	No	31,050
JMPF4N65BJ	TO-220FP-3L	Active	N	650	4.0	3.0	2,220.0	2,640.0	-	-	-	-	±30	125.0	587	59.0	10.0	15.0	No	33,300
JMPF10N65BJ	TO-220FP-3L	Active	N	650	10.0	3.0	840.0	950.0	-	-	-	-	±30	405.0	1,560	136.0	19.0	37.0	No	31,080
JMPC4N65BJ	TO-220C-3L	Active	N	650	4.0	3.0	2,220.0	2,640.0	-	-	-	-	±30	125.0	587	59.0	10.0	15.0	No	33,000
JMPC7N65BJ	TO-220C-3L	Active	N	650	7.0	3.0	1,150.0	1,350.0	-	-	-	-	±30	245.0	1,089	100.0	14.0	27.0	No	31,050
JMPC10N65BJ	TO-220C-3L	Active	N	650	10.0	3.0	840.0	1,090.0	-	-	-	-	±30	405.0	1,560	136.0	19.0	37.0	No	31,080
JMPC12N65BJ	TO-220C-3L	Active	N	650	12.0	3.0	640.0	740.0	-	-	-	-	±30	605.0	2,078	170.0	21.0	47.0	No	30,080
JMPC16N65BJ	TO-220C-3L	Active	N	650	16.0	3.0	480.0	620.0	-	-	-	-	±30	845.0	2,747	224.0	27.0	62.0	No	29,760
JMPC20N65BJ	TO-220C-3L	Active	N	650	20.0	3.0	400.0	470.0	-	-	-	-	±30	980.0	3,234	266.0	34.0	73.0	No	29,200
JMPF16N65BJ	TO-220FP-3L	Active	N	650	16.0	3.0	480.0	620.0	-	-	-	-	±30	845.0	2,747	224.0	27.0	62.0	No	29,760
JMPK4N65BJ	TO-252-3L	Active	N	650	4.0	3.0	2,220.0	2,640.0	-	-	-	-	±30	125.0	587	59.0	10.0	15.0	No	33,000

Super Junction MOSFETs (650 ~ 700V)

承接上一页

Product Name	JJM Package	Status	Configuration	VDS Max	ID Max	VGS Typ	RDS Typ @ VGS 10V	RDS Max @ VGS 10V	RDS Typ @ VGS 4.5V	RDS Max @ VGS 4.5V	RDS Typ @ VGS 2.5V	RDS Max @ VGS 2.5V	VGS Max	EAS Max	Ciss Typ	Coss Typ	Crss Typ	Qg Typ	ESD	FOM
JMH65R030PSFD	TO-247-3L	Active	N	650	65.0	3.8	21.0	30.0	-	-	-	-	±30	1,037.0	10,022	193.0	9.5	193.0	No	4,053
JMH65R040ASFD	TO-247-3L	Active	N	650	71.0	4.0	35.0	40.0	-	-	-	-	±20	1,125.0	6,843	250.0	4.3	163.0	No	5,705
JMH65R040PSFD	TO-247-3L	Active	N	650	53.0	3.9	34.0	40.0	-	-	-	-	±30	794.0	6,248	131.0	8.4	124.0	No	4,216
JMH65R070PCFD	TO-220-3L	Active	N	650	37.0	3.8	60.0	70.0					±30	461.0	3,401	78.0	7.7	70.0	No	4,200
JMH65R070PFFD	TO-220FP-3L	Active	N	650	22.0	3.9	59.0	70.0					±30	461.0	3,401	78.0	7.7	70.0	No	4,130
JMH65R070PSFD	TO-247-3L	Active	N	650	38.0	3.9	61.0	70.0					±30	461.0	3,401	78.0	7.7	70.0	No	4,270
JMH65R090PFFD	TO-220FP-3L	Active	N	650	18.0	3.8	73.0	94.0	-	-	-	-	±30	304.0	2,793	64.0	6.8	58.0	No	4,234
JMH65R090PSFD	TO-247-3L	Active	N	650	29.0	3.9	76.0	90.0	-	-	-	-	±30	304.0	2,793	64.0	6.8	58.0	No	4,408
JMH65R090PCFD	TO-220-3L	Active	N	650	29.0	3.8	73.0	90.0					±30	414.0	2,793	64.0	6.8	58.0	No	4,234
JMH65R090PZFFD	TO-3PF	Active	N	650	22.0	3.8	70.0	90.0	-	-	-	-	±30	304.0	2,793	64.0	6.8	58.0	No	4,060
JMH65R110ACFD	TO-220-3L	Active	N	650	35.0	3.5	98.0	110.0	-	-	-	-	±30	500.0	2,869	93.0	5.4	72.0	No	7,056
JMH65R110AEFD	TO-263-3L	Active	N	650	35.0	3.5	99.0	110.0	-	-	-	-	±30	500.0	2,869	93.0	5.4	72.0	No	7,128
JMH65R110APLNFD	DFN8080-4L	Active	N	650	32.0	3.5	95.0	110.0	-	-	-	-	±30	500.0	2,869	93.0	5.4	72.0	No	6,840
JMH65R110ASFD	TO-247-3L	Active	N	650	32.0	3.5	95.0	110.0	-	-	-	-	±30	500.0	2,869	93.0	5.4	72.0	No	6,840
JMH65R110PCFD	TO-220-3L	Active	N	650	22.0	3.4	93.0	110.0	-	-	-	-	±30	259.0	2,173	51.0	6.3	47.0	No	4,371
JMH65R110PFFD	TO-220FP-3L	Active	N	650	9.3	3.3	90.0	110.0	-	-	-	-	±30	259.0	2,173	51.0	6.3	47.0	No	4,230
JMH65R190AC	TO-220-3L	Active	N	650	20.0	3.5	170.0	190.0	-	-	-	-	±20	405.0	1,560	61.0	11.7	38.0	No	6,460
JMH65R190ACFP	TO-220FP-NL	Active	N	650	20.0	3.5	170.0	190.0	-	-	-	-	±30	405.0	1,560	61.0	11.7	38.0	No	6,460
JMH65R190AE	TO-263-3L	Active	N	650	20.0	3.5	170.0	190.0	-	-	-	-	±20	405.0	1,560	61.0	11.7	38.0	No	6,460
JMH65R190AF	TO-220FP-3L	Active	N	650	20.0	3.5	170.0	190.0	-	-	-	-	±30	405.0	1,560	61.0	11.7	38.0	No	6,460
JMH65R190AFFD	TO-220FP-3L	Active	N	650	20.0	3.5	170.0	190.0	-	-	-	-	±20	405.0	1,560	61.0	11.7	38.0	No	6,460
JMH65R190APLN	DFN8080-4L	Active	N	650	17.4	3.5	169.0	190.0	-	-	-	-	±20	405.0	1,560	61.0	11.7	38.0	No	6,422
JMH65R190APLNFD	DFN8080-4L	Active	N	650	17.4	3.5	169.0	190.0	-	-	-	-	±30	405.0	1,560	61.0	11.7	38.0	No	6,422
JMH65R190AS	TO-247-3L	Active	N	650	20.0	3.5	168.0	190.0	-	-	-	-	±20	405.0	1,560	61.0	11.7	38.0	No	6,384
JMH65R190AW	TO-262-3L	Active	N	650	20.0	3.5	170.0	190.0	-	-	-	-	±20	405.0	1,560	61.0	11.7	38.0	No	6,460
JMH65R190PCFD	TO-220-3L	Active	N	650	15.0	3.4	156.0	190.0	-	-	-	-	±30	65.0	1,517	39.0	5.9	32.0	No	4,992
JMH65R190PFFD	TO-220FP-3L	Active	N	650	12.0	3.6	148.0	190.0					±30	65.0	1,517	39.0	5.9	32.0	No	4,736
JMH65R290ACFP	TO-220FP-NL	Active	N	650	12.0	3.5	260.0	290.0	-	-	-	-	±25	281.0	1,056	31.0	10.0	22.0	No	5,720
JMH65R290AE	TO-263-3L	Active	N	650	12.0	3.5	259.0	290.0	-	-	-	-	±25	281.0	1,056	31.0	10.0	22.0	No	5,698
JMH65R290AF	TO-220FP-3L	Active	N	650	12.0	3.5	260.0	290.0	-	-	-	-	±25	135.0	1,056	31.0	57.0	22.0	No	5,720
JMH65R290APLN	DFN8080-4L	Active	N	650	10.0	3.5	262.0	290.0	-	-	-	-	±20	281.0	1,056	31.0	10.0	22.0	No	5,764
JMH65R360AF	TO-220FP-3L	Active	N	650	11.0	3.3	320.0	360.0	-	-	-	-	±30	198.0	821	31.0	2.2	19.7	No	6,304
JMH65R360AK	TO-252-3L	Active	N	650	10.3	3.3	320.0	360.0	-	-	-	-	±30	198.0	821	31.0	2.2	19.7	No	6,304
JMH65R360PF	TO-220FP-3L	Active	N	650	8.2	3.4	268.0	348.0	-	-	-	-	±30	88.0	535	26.0	7.7	17.0	No	4,556
JMH65R360PK	TO-252-3L	Active	N	650	6.8	3.3	283.0	368.0	-	-	-	-	±30	88.0	535	26.0	7.7	17.0	No	4,811
JMH65R360MF	TO-220FP-3L	Active	N	650	7.4	3.4	311.0	360.0					±30	45.0	782	26.0	5.6	19.0	No	5,909
JMH65R430ACFP	TO-220FP-NL	Active	N	650	11.2	3.5	364.0	430.0	-	-	-	-	±20	180.0	703	25.0	2.1	18.4	No	6,698
JMH65R430AE	TO-263-3L	Active	N	650	11.2	3.5	364.0	430.0	-	-	-	-	±20	180.0	703	25.0	2.1	18.4	No	6,698
JMH65R430AF	TO-220FP-3L	Active	N	650	11.2	3.5	364.0	430.0	-	-	-	-	±20	180.0	703	25.0	2.1	18.4	No	6,698
JMH65R430AK	TO-252-3L	Active	N	650	11.2	3.5	370.0	430.0	-	-	-	-	±20	180.0	703	25.0	2.1	18.4	No	6,808
JMH65R430APLN	DFN8080-4L	Active	N	650	10.4	3.5	370.0	430.0	-	-	-	-	±20	180.0	703	25.0	2.1	18.4	No	6,808
JMH65R600PF	TO-220FP-3L	Active	N	650	7.0	3.6	510.0	600.0	-	-	-	-	±30	39.0	520	20.0	5.3	13.0	No	6,630
JMH65R600PK	TO-252-3L	Active	N	650	7.4	3.5	535.0	600.0	-	-	-	-	±30	39.0	519	20.0	5.3	13.0	No	6,955
JMH65R640AK	TO-252-3L	Active	N	650	9.0	3.1	578.0	650.0	-	-	-	-	±20	120.0	479	20.9	5.0	13.0	No	7,514
JMH65R980ACFP	TO-220FP-NL	Active	N	650	4.0	3.5	895.0	980.0	-	-	-	-	±20	80.0	333	20.0	2.5	9.7	No	8,682
JMH65R980AF	TO-220FP-3L	Active	N	650	4.0	3.5	895.0	980.0	-	-	-	-	±20	80.0	333	20.0	2.5	9.7	No	8,682
JMH65R980AK	TO-252-3L	Active	N	650	4.0	3.5	900.0	980.0	-	-	-	-	±20	80.0	333	20.0	2.5	9.7	No	8,730
JMH65R980APLN	DFN8080-4L	Active	N	650	4.0	3.5	890.0	980.0	-	-	-	-	±20	80.0	333	20.0	2.5	9.7	No	8,633
JMH70R430AF	TO-220FP-3L	Active	N	700	11.0	3.5	350.0	420.0	-	-	-	-	±30	180.0	810	27.0	5.1	21.0	No	7,350
JMH70R430AK	TO-252-3L	Active	N	700	12.0	3.5	352.0	442.0	-	-	-	-	±30	180.0	810	27.0	5.1	21.0	No	7,392

» 汽车电子 AUTOMOTIVE ELECTRONICS



汽车应用从有刷电机到无刷电机，车用照明大量使用LED照明的转变，汽车也越来越电动化，智能化，催生极大功率器件的需求。捷捷微电子顺应这一趋势，车规级产品持续聚焦在汽车三电（电池，电源及电机），车身照明及智能出行 (ADAS, Telematics and Infotainment systems, etc.) 等应用。车规级MOSFET产品布局先进封装的基础上，尽量降低导通内阻的同时，能额外降低器件结电容效应，减少 Q_g ，进而提供较高的工作效率，减少发热，提供兼容市面主流应用先进封装架构的高可靠性车规级产品。

汽车电机应用

捷捷微电子车规级产品MOSFET可广泛应用在汽车助力转向、油泵、水泵、以及电动车窗、尾门、座椅、天窗等。

车规级MOSFET产品在尽量降低导通内阻的同时，能额外降低器件结电容效应，减少 Q_g ，进而提供较高的工作效率，减少发热，并且提供兼容市面主流应用先进封装架构，如PDFN5x6-8L, PowerJE@7x8 (sTOLL兼容), Power-JE@10x12 (TOLL兼容) 常用在电机开关等应用。同时，这些产品经过严格 AEC-Q101Rev-E测试，具备高可靠性。



车规级 MOSFET 产品推荐

Product Name	JJM Package	Status	Configuration	VDS Max	ID Max	VGS Typ	RDS Typ @ VGS 10V	RDS Max @ VGS 10V	RDS Typ @ VGS 4.5V	RDS Max @ VGS 4.5V	RDS Typ @ VGS 2.5V	RDS Max @ VGS 2.5V	VGS Max	EAS Max	Ciss Typ	Coss Typ	Crss Typ	Qg Typ	ESD	FOM
JMSH0401MGQ	PDFN5X6-8L	Active	N	40	223	2.7	1.4	1.7	-	-	-	-	±20	459	3625	1979	158	59	No	83
JMSH0401PGQ	PDFN5X6-8L	Active	N	40	323	2.7	0.8	1	-	-	-	-	±20	662	5693	3673	301	90	No	72
JMSH0406PGQ	PDFN5X6-8L	Active	N	40	106	3.1	4.1	5.4	-	-	-	-	±20	89	1208	753	71	20	No	82
JMSH040SPGQ	PDFN5X6-8L	Active	N	40	342	3.1	0.7	0.9	-	-	-	-	±20	880	6820	3910	217	99	No	69
JMSH0401MGQ	PDFN5X6-8L	Active	N	40	223	2.7	1.4	1.7	-	-	-	-	±20	459	3625	1979	158	59	No	83
JMSH0401PGQ	PDFN5X6-8L	Active	N	40	323	2.7	0.8	1	-	-	-	-	±20	662	5693	3673	301	90	No	72
JMSH0403PGHWQ	PDFN5X6-8L-HW	Active	N	40	140	3.1	3	3.6	-	-	-	-	±20	238	1976	1198	110	33	No	99
JMSH0403PGQ	PDFN5X6-8L	Active	N	40	143	3.1	2.5	3.3	-	-	-	-	±20	238	1976	1198	110	33	No	83
JMSH0406PGDQ	PDFN5X6-8L-D	Active	N+N	40	94	2.8	5.1	6.7	-	-	-	-	±20	89	1208	753	71	20	No	102
JMSH0406PGQ	PDFN5X6-8L	Active	N	40	106	3.1	4.1	5.4	-	-	-	-	±20	89	1208	753	71	20	No	82
JMSH1507PEQ	TO-263-3L	Active	N	150	134	3.2	5.2	6.7	-	-	-	-	±20	850	5800	557	17	83	No	432
JMSH2010PEQ	TO-263-3L	Active	N	200	106	3.1	8.7	11	-	-	-	-	±20	1006	4091	430	11	60	No	522

汽车电源（含车灯照明）应用

捷捷微电子级MOSFET广泛应用于车灯照明及新能源汽车电源应用。车规级MOSFET通过先进的工艺制程，提供优异的电气特性如 $R_{DS(ON)}$ 和 Q_g ，非常适合工作频率较高的开关电源应用。目前产品涵盖低压40 ~ 60V、中压100 ~ 150V、以及超结高压650V以上各类应用。



车规级 MOSFET 产品推荐

Product Name	JJM Package	Status	Configuration	VDS Max	ID Max	VGS Typ	RDS Typ @ VGS 10V	RDS Max @ VGS 10V	RDS Typ @ VGS 4.5V	RDS Max @ VGS 4.5V	RDS Typ @ VGS 2.5V	RDS Max @ VGS 2.5V	VGS Max	EAS Max	Ciss Typ	Coss Typ	Crss Typ	Qg Typ	ESD	FOM
JMSH0403PGHWQ	PDFN5X6-8L-HW	Active	N	40	140	3.1	3	3.6	-	-	-	-	±20	238	1976	1198	110	33	No	99
JMSH0406PGDQ	PDFN5X6-8L-D	Active	N+N	40	94	2.8	5.1	6.7	-	-	-	-	±20	89	1208	753	71	20	No	102
JMSL0606AUQ	PDFN3x3-8L	Active	N	60	59	1.6	5	6.2	6	7.8	-	-	±20	94	2122	440	4.4	32	No	160
JMSL0615PGDQ	PDFN5x6-8L-D	Active	N	60	78	1.9	8.3	10.8	12.1	15.7	-	-	±20	74	1125	444	31	19	No	158
JMSL0609AUQ	PDFN3x3-8L	Active	N	60	44	1.6	7.5	9.4	9.4	12.2	-	-	±20	34	1087	309	8.5	16.6	No	125
JMSL1020AGDQ	PDFN5x6-8L-D	Active	N+N	100	27	1.8	16.5	20	21	27	-	-	±20	29	769	171	5.1	12.7	No	210
JMSL1009BUQ	PDFN3x3-8L	Active	N	100	76	1.7	7.7	9.2	10	13	-	-	±20	165	1314	548	26	25	No	193
JMPL0648PKQ	TO-252-3L	Active	P	-60	-22	-1.9	35	46	48	62	-	-	±20	74	951	174	9	14.4	No	504
JMSL0612PGQ	PDFN5x6-8L	Active	N	60	72	1.9	7.4	9.7	10.5	13.7	-	-	±20	74	1110	443	34	19	No	141
JMSL0612AUQ	PDFN3x3-8L	Active	N	60	36	1.6	10	12.5	12.3	16	-	-	±20	20	731	224	7.4	13.9	No	139
JMSL0609AGQ	PDFN5x6-8L	Active	N	60	67	1.6	7.2	9.4	9	12	-	-	±20	34	1087	309	8.5	16.6	No	120
JMSH1018PGQ	PDFN5x6-8L	Active	N	100	52	3	15.2	21.2	-	-	-	-	±20	44	914	383	21	14	No	213
JMSL1020PGDQ	PDFN5x6-8L-D	Active	N+N	100	30	1.6	14	18	19	25	-	-	±20	44	1015	356	19	18	No	252
JMSH040SPGQ	PDFN5X6-8L	Active	N	40	342	3.1	0.7	0.9	-	-	-	-	±20	880	6820	3910	217	99	No	69
JMSH0401PTSQ	PowerJE®7x8	Active	N	40	381	2.6	0.9	1.1	-	-	-	-	±20	662	5693	3673	301	90	No	81
JMSH1001NTLQ	PowerJE®10x12	Active	N	100	312	2.9	1.7	2.2	-	-	-	-	±20	1722	11677	1764	38	169	No	287
JMSH1003ATLQ	PowerJE®10x12	Active	N	100	228	2.8	2.7	3.4	-	-	-	-	±20	512	4398	1361	8.5	66	No	178
JMSH2010PCQ	TO-220-3L	Active	N	200	106	3	7.6	9.9	-	-	-	-	±20	1006	8788	455	17	60	No	66



汽车电池管理应用

捷捷微电子车规级MOSFET对汽车电池管理应用彰显独特的优势。

车规级MOSFET能提供极低导通阻抗产品，最小在0.56mΩ，以及兼容市面主流封装的先进封装架构，满足客户对大功率，高散热，低热阻的需求，如常用PDFN5x6-8L，PowerJE®7x8 (sTOLL兼容)，PowerJE®10 x12 (TOLL兼容)等。这些产品同时经过严格AEC-Q101 Rev-E测试，具备高可靠性，适合汽车恶劣工况需求。



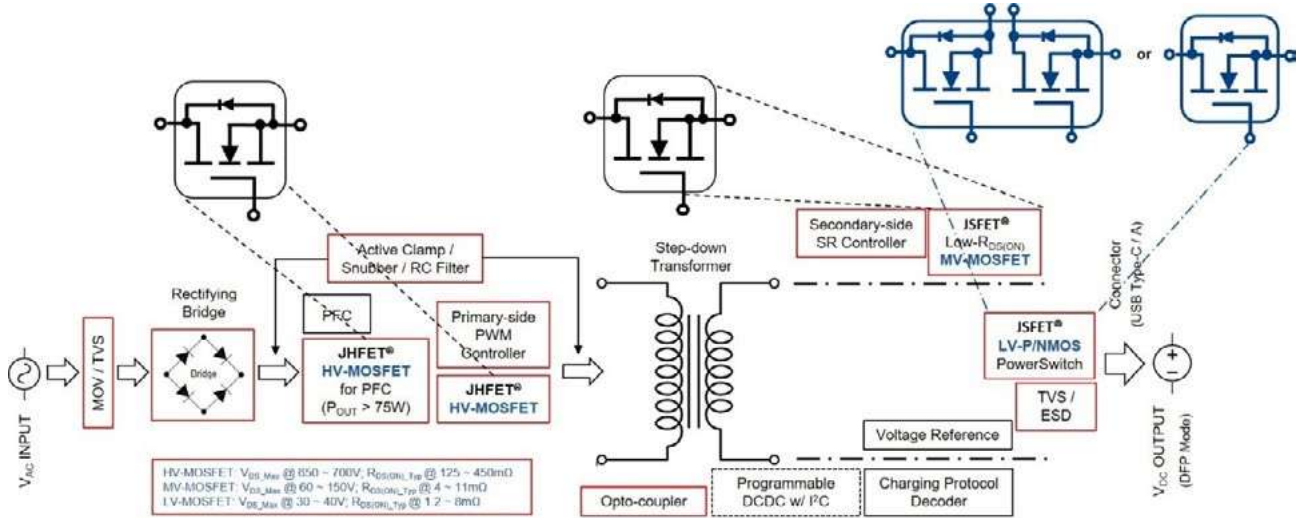
车规级 MOSFET 产品推荐

Product Name	JJM Package	Status	Configuration	VDS Max	ID Max	VGS Typ	RDS Typ @ VGS 10V	RDS Max @ VGS 10V	RDS Typ @ VGS 4.5V	RDS Max @ VGS 4.5V	RDS Typ @ VGS 2.5V	RDS Max @ VGS 2.5V	VGS Max	EAS Max	Ciss Typ	Coss Typ	Crss Typ	Qg Typ	ESD	FOM
JMSL0615AGDQ	PDFN5x6-8L-D	Active	N+N	60	33	1.6	10.5	13.5	13.5	17.5	-	-	±20	20	731	224	7.4	13.9	No	146
JMSL0620AGEQ	PDFN5x6-8L	Active	N	60	32	1.8	16	20	23	30	-	-	±20	26	409	143	24	7.5	Yes	120
JMSL0615PGDQ	PDFN5x6-8L-D	Active	N	60	78	1.9	8.3	10.8	12.1	15.7	-	-	±20	74	1125	444	31	19	No	158
JMSL0620AGDEQ	PDFN5x6-8L-D	Active	N+N	60	23	1.8	18	23	25	33	-	-	±20	26	409	143	24	7.5	Yes	135
JMSL0612AGQ	PDFN5x6-8L	Active	N	60	52	1.6	9.5	12	12	16	-	-	±20	20	731	224	7.4	13.9	No	132
JMSL0612AUQ	PDFN3x3-8L	Active	N	60	36	1.6	10	12.5	12.3	16	-	-	±20	20	731	224	7.4	13.9	No	139
JMSL06120UQ	PDFN3x3-8L	Active	N	60	42	2	7.3	9.5	10.9	14.2	-	-	±20	74	1110	443	34	19	No	139
JMSL0612PGQ	PDFN5x6-8L	Active	N	60	72	1.9	7.4	9.7	10.5	13.7	-	-	±20	74	1110	443	34	19	No	141
JMSH040SPGQ	PDFN5x6-8L	Active	N	40	342	3.1	0.7	0.9	-	-	-	-	±20	880	6820	3910	217	99	No	69
JMSH0401PGQ	PDFN5x6-8L	Active	N	40	323	2.7	0.8	1	-	-	-	-	±20	662	5693	3673	301	90	No	72
JMSH0401PTSQ	PowerJE®7x8	Active	N	40	381	2.6	0.9	1.1	-	-	-	-	±20	662	5693	3673	301	90	No	81
JMSH0801PTLQ	PowerJE®10x12	Active	N	80	400	2.9	1.1	1.4	-	-	-	-	±20	2065	13653	4421	110	200	No	220
JMSH1001NTLQ	PowerJE®10x12	Active	N	100	312	2.9	1.7	2.2	-	-	-	-	±20	1722	11677	1764	38	169	No	287
JMSH1001PTLQ	PowerJE®10x12	Active	N	100	461	3	1.1	1.5	-	-	-	-	±20	1987	13360	5113	122	217	No	239
JMSL1020AGDQ	PDFN5x6-8L-D	Active	N+N	100	27	1.8	16.5	20	21	27	-	-	±20	29	769	171	5.1	12.7	No	210
JMSL1020PGDQ	PDFN5x6-8L-D	Active	N	100	30	1.6	14	18	19	25	-	-	±20	44	1015	356	19	18	No	252
JMSL1020PGDQ	PDFN5x6-8L-D	Active	N	100	30	1.6	14	18	19	25	-	-	±20	44	1015	356	19	18	No	252
JMSL1040PGQ	PDFN5x6-8L	Active	N	100	35	1.8	24	31	30	39	-	-	±20	47	749	117	10.4	13	No	312
JMSL1040PGDQ	PDFN5x6-8L-D	Active	N	100	18	1.8	29	37	36	46	-	-	±20	47	749	117	10.4	13	No	377

快速充电器 QUICK CHARGER

输出功率从18W到100W(甚至120W或更大)、持快充协议(USB PD3.0/3.1, USB BC1.2, UFCS T/TAF 083-2022, Qual-comm QCxx, MediaTek PExxx, Huawei S/FCP, Oppo D/FCP, Samsung AFC, Apple 2.4A, ...)、配置一个或多个USB Type-A及Type-C输出接口的快充充电器日益普遍。它们可以一物多用,同时为智能手机、平板、智能手表及笔记本电脑等万物互联数字化终端里面的锂电池快速充电。采用第三代半导体功率器件(氮化镓D/E-mode HEMT)的设计,体积小以及使用时温度不会烫手,由于因近年多家世界排名前列的智能手机OEM不把充电器随着新款手机一起标配而形成曲棍球棒效应,使得这类小巧的快充充电器成为市场主流。

市场上的快充充电器,常用的交直流电源转换拓扑是Flyback及LLC。Flyback拓扑常见于功率比较小的设计,LLC拓扑则常见于功率较大及对交直流电源转换效率要求较高的设计。因为BOM相对LLC拓扑比较简单,ACF-Flyback拓扑也开始被中/小功率的设计采用,特别是初级使用高压氮化镓 HEMT的设计。无论是那种拓扑,快充充电器的内部结构示意图大概如下:



针对快充充电器的成用,捷捷微电能提供完整的分立器件解决方案。比如,AC输入端防浪涌的MOV、TVS、钳制变压器漏感而对初级的高压MOSFET V_DS_Max产生过压的快恢复整流管、原边PFC(75W以上的设计)和匹配PWM的高压MOSFET、次级同步整流中/低压MOSFETs、USB Type-A及Type-C端口的低压MOSFETs及ESD保护等。

不论在初级使用的是传统的超结高压MOSFET、或是日益受电路设计工程师及消费者追捧的氮化镓D/E-mode HEMT,在拓扑的次级,捷捷微电先进JHFET® 技术平台超结(super-junction)的高压MOSFETs在初级开关、先进JSFET® 技术平台的中/低压MOSFETs在同步整流和在USB-C®端口电流输出开关等位置,都能提供稳定可靠而高功效的运作。

建立在JHFET技术平台的650VDS_Max SJ N-MOSFETs,导通阻抗R_DS(ON)低至169 mΩ、Qg低至9.7nC、Ciss低至333pF,所有产品均百分百通过UIS测试。建立在JSFET技术平台的30~150VDS_Max SGT N-MOSFETs,导通阻抗R_DS(ON)低至1.2mΩ、Qg低至7.7nC、FOM低至47,所有产品均百分百通过UIS测试。凭借极低的Ciss、Coss、Crss、Qg、和卓越的安全操作区域(SOA)等,这些功率器件能更有效地解决在终端应用中存在的软/硬开关、电感负载、EMI等难题。能够有如此突出的静态和动态电气特性,是因为捷捷微电的自有知识产权JSFET及JHFET技术平台,各项工艺参数早已跻身国际一流水平。

原边PFC及PWM高压MOSFET产品推荐

Product Name	JJM Package	Compatible Industry-common Package	Platform	Configuration	V _{DS_Max} (V)	I _{O_Max} (A)	V _{GS(ON)_Typ} (V)	R _{DS(ON)_Typ} @V _{GS} =10V (mΩ)	R _{DS(ON)_Max} @V _{GS} =10V (mΩ)	V _{GS_Max} (V)	E _{AS_Max} (mJ)	C _{iss_Typ} (pF)	Q _{g_Typ} (nC)	FOM	Applicability
JMH65R190APLN	DFN8080-4L	-	SJ	N	650	17	3.5	169	190	±20	1,560	38.0	405	6,422	for P _{out} > 100W
JMH65R190PFFD	TO-220FP-3L	-	SJ	N	650	12	3.6	148	190	±30	65	1517	32	4736	for P _{out} > 100W
JMH65R290APLN	DFN8080-4L	-	SJ	N	650	10	3.5	262	290	±20	1,056	22.0	281	5,764	for P _{out} ≤ 100W
JMH65R290ACFP	TO-220FP-NL	-	SJ	N	650	12	3.5	260	290	±20	1,056	22.0	281	5,720	for P _{out} ≤ 100W
JMH65R430APLN	DFN8080-4L	-	SJ	N	650	10	3.5	370	430	±20	703	18.4	180	6,808	for P _{out} ≤ 65W
JMH65R430AF	TO-220FP-3L	-	SJ	N	650	11	3.5	364	430	±20	703	18.4	180	6,698	for P _{out} ≤ 65W
JMH65R430ACFP	TO-220FP-NL	-	SJ	N	650	11	3.5	364	430	±20	703	18.4	180	6,698	for P _{out} ≤ 65W
JMH65R430AK	TO-252-3L	DKAK	SJ	N	650	11	3.5	370	430	±20	703	18.4	180	6,808	for P _{out} ≤ 65W
JMH65R490AFFD	TO-220FP-3L	-	SJ	N	650	5	3.5	430	490	±20	677	20.0	180	8,600	for P _{out} ≤ 45W
JMH65R980AFFD	TO-220FP-3L	-	SJ	N	650	4	3.5	895	980	±20	343	10.1	72	9,040	for P _{out} ≤ 20W
JMH65R980AK	TO-252-3L	-	SJ	N	650	4	3.5	900	980	±20	333	9.7	80	8,730	for P _{out} ≤ 20W

同步整流中压MOSFET产品推荐

Product Name	JJM Package	Compatible Industry-common Package	Platform	Configuration	V _{DS,Max} (V)	I _{D,Max} (A)	V _{GS(th),Typ} (V)	R _{DS(on),Typ} @V _{GS} =10V (mΩ)	R _{DS(on),Max} @V _{GS} =10V (mΩ)	V _{GS,Max} (V)	E _{AS,Max} (mJ)	C _{iss,Typ} (pF)	Q _{g,Typ} (nC)	FOM	Applicability
JMSL0609PPD	SOP-8L	SOP-8	SGT	N	60	14	1.7	7.5	9.5	±20	1,083	17.2	34	129	for P _{out} < 65W
JMSL0609PG	PDFN5x6-8L	SuperSO8	SGT	N	60	43	1.5	7.2	9.4	±20	1,087	16.6	34	120	for P _{out} < 65W
JMSL1013PGD	PDFN5x6-8L	SuperSO8	SGT	N	100	135	1.7	10.4	13	±20	68	1535.0	335	270	for P _{out} < 65W
JMSL1004RG	PDFN5x6-8L	SuperSO8	SGT	N	100	117	1.7	3.4	4.1	±20	3,709	13.9	20	47	for P _{out} ≥ 100W
JMSL1005PG	PDFN5x6-8L	SuperSO8	SGT	N	100	108	1.9	4.7	5.9	±20	2,604	42.0	110	197	for P _{out} ≥ 65W
JMSH1006AG	PDFN5x6-8L	SuperSO8	SGT	N	100	102	2.7	5.3	6.6	±20	2,369	38.0	110	201	for P _{out} ≥ 65W
JMSL1009PG	PDFN5x6-8L	SuperSO8	SGT	N	100	93	1.7	6.0	7.6	±20	2,200	34.0	101	204	for P _{out} < 65W
JMSL1009AG	PDFN5x6-8L	SuperSO8	SGT	N	100	75	1.7	7.0	8.2	±20	1,314	25.0	86	175	for P _{out} < 65W
JMSL1010PG	PDFN5x6-8L	SuperSO8	SGT	N	100	58	1.9	8.0	10.0	±20	1,535	26.0	94	208	for P _{out} < 65W
JMSL1018PG	PDFN5x6-8L	SuperSO8	SGT	N	100	35	1.9	14.5	18.2	±20	769	13.0	29	189	for P _{out} < 65W
JMSL1018PP	SOP-8L	SOP-8L	SGT	N	100	8	1.9	15.8	19.8	±20	769	12.7	24	201	for P _{out} < 30W
JMSH1207PG	PDFN5x6-8L	SuperSO8	SGT	N	120	94	3.0	5.6	7.0	±20	2,208	35.0	135	196	for P _{out} ≥ 65W
JMSH1509PG	PDFN5x6-8L	SuperSO8	SGT	N	150	75	3.0	8.5	9.9	±20	2,181	30.0	231	255	for P _{out} < 65W

V_{BUS} DFP输出端低/中压 MOSFET产品推荐

Product Name	JJM Package	Compatible Industry-common Package	Platform	Configuration	V _{DS,Max} (V)	I _{D,Max} (A)	V _{GS(th),Typ} (V)	R _{DS(on),Typ} @V _{GS} =10V (mΩ)	R _{DS(on),Max} @V _{GS} =10V (mΩ)	V _{GS,Max} (V)	E _{AS,Max} (mJ)	C _{iss,Typ} (pF)	Q _{g,Typ} (nC)	FOM	Applicability
JMTQ080P03A	PDFN3x3-8L	PQFN 3x3	Trench	P	-30	-45	-1.5	5.8	7.3	±20	4,650	45.0	144	261	for I _{out} ≥ 3A
JMTQ100P03A	PDFN3x3-8L	PQFN 3x3	Trench	P	-30	-40	-1.6	7.5	10.0	±20	3,564	37.0	121	278	for I _{out} < 3A
JMSL0302PU	PDFN3x3-8L	PQFN 3x3	SGT	N	30	145	1.7	1.2	1.5	±20	2,975	39.0	101	47	for I _{out} ≥ 5A
JMSL0302BU	PDFN3x3-8L	PQFN 3x3	SGT	N	30	135	1.6	1.5	1.9	±20	2,526	40.0	94	60	for I _{out} ≥ 5A
JMSL0303TU	PDFN3x3-8L	PQFN 3x3	SGT	N	30	119	1.6	1.8	2.2	±20	2,091	32.0	61	58	for I _{out} ≥ 5A
JMSL0310PU	PDFN3x3-8L	PQFN 3x3	SGT	N	30	60	1.7	4.0	5.0	±20	866	13.5	20	54	for I _{out} < 5A
JMSL0315PU	PDFN3x3-8L	PQFN 3x3	SGT	N	30	43	1.7	7.0	8.8	±20	468	7.7	9	54	for I _{out} < 3A
JMSL0315PUD	PDFN3x3-8L_D	-	SGT	N + N	30	36	1.7	8.8	11.0	±20	468	7.7	9	68	for I _{out} ≤ 2A
JMSL0402IU	PDFN3x3-8L	PQFN 3x3	SGT	N	40	119	1.5	2.0	2.5	±20	2,131	36.0	126	72	for I _{out} ≥ 5A
JMSL0403PU	PDFN3x3-8L	PQFN 3x3	SGT	N	40	99	1.6	2.5	3.1	±20	1,424	22.0	79	55	for I _{out} ≤ 5A
JMSL0406PU	PDFN3x3-8L	PQFN 3x3	SGT	N	40	55	1.7	4.5	5.6	±20	1,204	17.9	36	81	for I _{out} < 5A

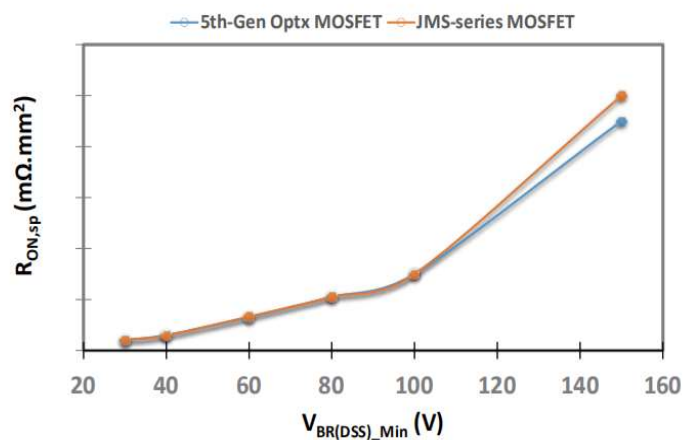
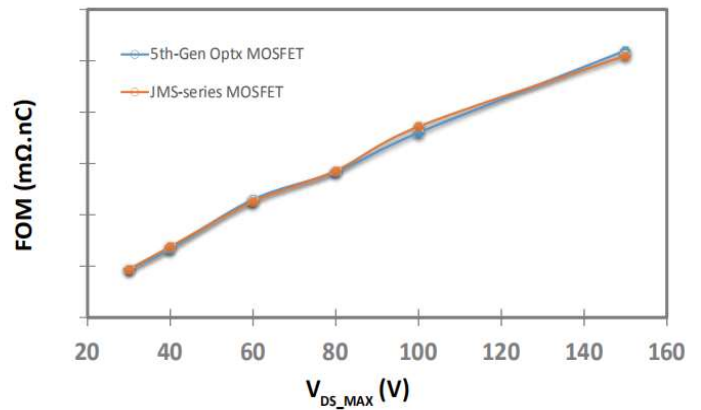
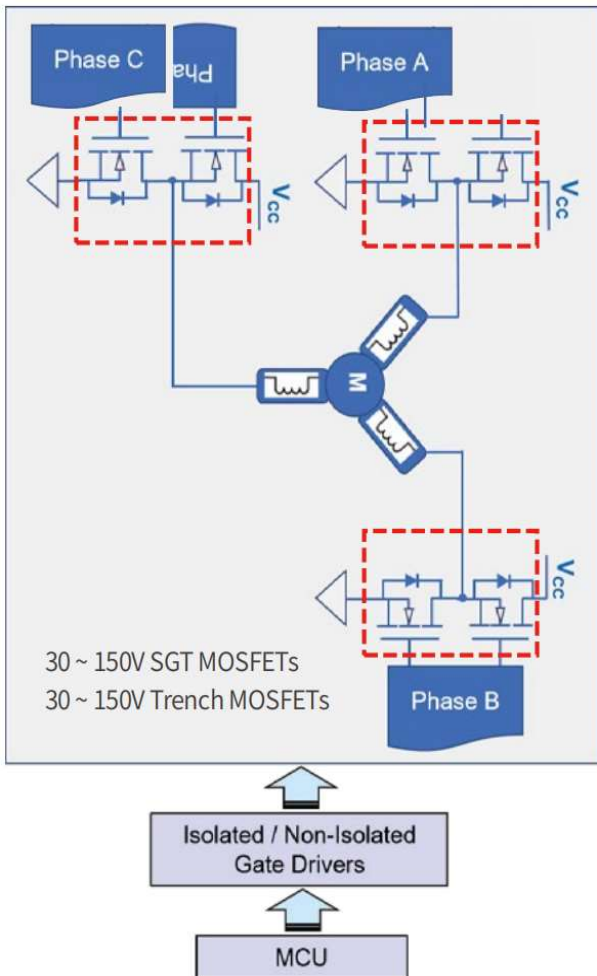
目前捷捷微电主要聚焦在消费类、电脑及周边、工业用、通信用、及车用等的终端市场。因为深知产品必需跟应用挂钩，捷捷微电一直努力贴近市场和客户，清楚认识那些 JSFET 及 JHFET 的参数和特性，能让客户的产品兼具高效能和长期可靠性，同时又保持高性价比。消费者对体积和重量的不断追求，因而移动3C (computing, communications, consumer electronics) 终端的充电器越来越短小，有限的内壳空间使工作温度升高，造成充电器内部所用器件的稳定性和效能方面的要求极为严苛。

JSFET 及 JHFET 轻松解决了电路设计工程师所面临，合理成本和高电源转换效率这两个冲突的难题。JSFET 及 JHFET 采用先进封装如 PDFN3x3 / 5x6、TO-220 / 247 / 251 / 252 / 263、SOP-8 等，优化的框架和引接工艺不仅有效地增强热应力处理、降低热阻，同时也提升质量和可靠性，符合 RoHS 标准且不含卤素。

电机驱动 BLDC MOTOR DRIVING

捷捷微电MOSFETs广泛应用于电机驱动领域如电动工具、风机、电动自行车、园林工具、吸尘器、电风扇等相关应用，并具有如下的优势：

- 01 提供更加优的 $R_{DS(ON)}$ 及 E_{AS} ，有效降低系统温升和提高抗冲击能力
- 02 产品具有好的高频开关特性，实现高效率，有效降低系统温升，提高系统的可靠性
- 03 耐压30~150Vds_max，内阻最低可达0.55mR(JMSL030STG)及0.57mR(JMSL040SPG)，FOM低至47，封装类型涵盖Power JE®10x12、PDFN3x3/5x6-8L、DFN2020-6、TO-220/247/251/252/263-3L、SOP-8L、SOT-23、SOT-23-3/6L等
- 04 产品参数一致性好，可靠性高
- 05 产品系列齐全，可满足各类电机驱动对不同应用空间和规格的需求



新能源自行车电机驱动

BLDC Motor Driving in e-Bike
(18pcs of JMOSH1004AC On-board)

Benchmarking of MOSFETs for BLDC Application

Product Name	JJM Package	Status	Configuration	VDS Max	ID Max	VGS Typ	RDS Typ @ VGS 10V	RDS Max @ VGS 10V	RDS Typ @ VGS 4.5V	RDS Max @ VGS 4.5V	RDS Typ @ VGS 2.5V	RDS Max @ VGS 2.5V	VGS Max	EAS Max	Ciss Typ	Coss Typ	Crss Typ	Qg Typ	ESD	FOM
JMSL030STG	PDFN5X6-8L	Active	N	30	358	1.6	0.5	0.7	1	1.4	-	-	±20	1,176.0	12,048	9,449.0	275.0	153.0	No	77
JMSL040SMTL	PowerJE®10x12	Active	N	40	486	1.5	0.6	0.8	0.7	1.0	-	-	±20	1,488.0	15,401	7,538.0	440.0	247.0	No	148
JMSH0805PC	TO-220-3L	Active	N	80	154	3.0	4.3	5.2	-	-	-	-	±20	338.0	3,365	1,264.0	46.0	56.0	No	241
JMSH0802PTL	PowerJE®10x12	Active	N	80	333	2.9	1.3	1.8	-	-	-	-	±20	1,765.0	12,627	3,392.0	77.0	190.0	No	247
JMSH1001NC	TO-220-3L	Active	N	100	353	3.0	1.9	2.2	-	-	-	-	±20	1,838.0	13,489	2,166.0	37.0	186.0	NO	353
JMSH1001NE	TO-263-3L	Active	N	100	353	3.0	1.6	1.9	-	-	-	-	±20	1,838.0	13,489	2,166.0	37.0	186.0	NO	298
JMSH1001MTL	PowerJE®10x12	Active	N	100	467	2.9	1.0	1.3	-	-	-	-	±20	1,987.0	13,360	5,113.0	122.0	217.0	No	217
JMSH1101PE	TO-263-3L	Active	N	110	294	3.0	2.0	2.6	-	-	-	-	±20	1,693.0	11,549	1,590.0	37.0	172.0	No	344
JMSH1101PE7	TO-263-7L	Active	N	110	303	3.0	1.3	1.6	-	-	-	-	±20	1,765.0	11,626	1,572.0	35.0	172.0	NO	224
JMSH1101PTL	PowerJE®10x12	Active	N	110	256	2.9	1.6	2.2	-	-	-	-	±20	1,624.0	11,348	1,591.0	35.0	170.0	No	272
JMSH1504NTL	PowerJE®10x12	Active	N	150	263	3.2	3.3	3.9	-	-	-	-	±20	1,350.0	8,622	772.0	26.0	125.0	No	413
JMSH1504NE7	TO-263-7L	Active	N	150	154	3.2	3.7	4.5	-	-	-	-	±20	1,309.0	8,622	772.0	26.0	125.0	No	463
JMSH1504NE	TO-263-3L	Active	N	150	200	3.3	3.7	4.5	-	-	-	-	±20	1,309.0	8,622	772.0	26.0	125.0	No	463
JMSH1506MTL	PowerJE®10x12	Active	N	150	176	3.2	3.9	5.1	-	-	-	-	±20	1,359.0	8,401	698.0	22.0	110.0	No	429
JMSH1507PE	TO-263-3L	Active	N	150	133	3.2	5.0	6.0	-	-	-	-	±20	864.0	5,800	557.0	16.8	83.0	No	415
JMSH2010PC	TO-220-3L	Active	N	200	96	3.1	9.3	11.7	-	-	-	-	±20	1,006.0	4,089	429.0	11.0	60.0	No	558
JMSH2010PTL	PowerJE®10x12	Active	N	200	119	3.0	7.2	8.6	-	-	-	-	±20	1,094.0	8,788	455.0	17.1	122.0	No	878

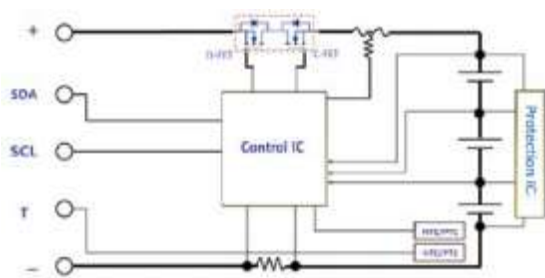
▶▶ 电池管理系统 BMS

随着社会生活水平日益发展，电池包 (Battery Pack) 已充分呈现于人们日常生活中。在手机、智能穿戴、笔电、电动玩具、扫地机器人、电动非机动车、电动工具、无人机、机器人、移动电源、便携式储能器、新能源车等终端里，电池包都不可或缺。电池管理系统 (BMS) 是决定电池包性能和效能的关键系统，它的主要运作是：实时采集、处理、存储电池组运行过程中的关键信息，然后与外部设备交换信息；过程中同时需要解决电池包里，每组单元在安全性、可用性、工作寿命、放电时平衡负载、因应电池的材料特性有序无误地快速充电等带来的问题。

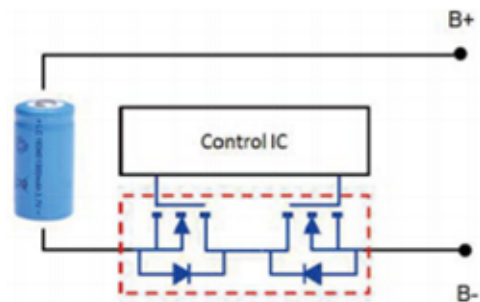
捷捷微电提供的中、低压功率MOSFETs，广泛应用于上述终端里的电池管理系统 (BMS)，具有以下特性和独特优点：

- 01 单位元胞尺寸小于 $1\mu\text{m}$ ，芯片面积极小化，提高器件集成度
- 02 内阻及栅极电荷低，器件导通及开关损耗优异
- 03 阈值电压一致性好，生产时分档处理以支持多管并联应用
- 04 UIS雪崩击穿能力高，生产时100%最后筛测
- 05 封装热阻低，大电流持续加载能力强

Application of MOSFETs in BMS



High-side Configuration



Low-side Configuration

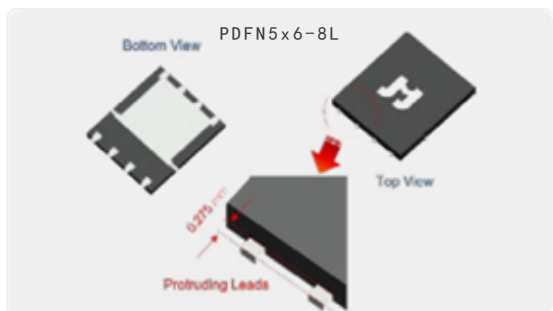


客户端 BMS 应用
BMS in Li-Ion Battery Pack
6pcs of JMKT3005 On-board

Benchmarking of MOSFETs for BMS Application

Product Name	JJM Package	Status	Configuration	VDS Max	ID Max	VGS Typ	RDS Typ @ VGS 10V	RDS Max @ VGS 10V	RDS Typ @ VGS 4.5V	RDS Max @ VGS 4.5V	RDS Typ @ VGS 2.5V	RDS Max @ VGS 2.5V	VGS Max	EAS Max	Ciss Typ	Coss Typ	Crss Typ	Qg Typ	ESD	FOM
JMSL030STG	PDFN5X6-8L	Active	N	30	358	1.6	0.5	0.7	1	1.4	-	-	±20	1,176.0	12,048	9,449.0	275.0	153.0	No	77
JMSL0301TG	PDFN5X6-8L	Active	N	30	248.0	1.7	0.9	1.1	1.2	1.6	-	-	±20	423.0	5,063.0	3,481.0	276.0	81.0	No	73
JMSL0302PG	PDFN5x6-8L	Active	N	30	208	1.6	1.3	1.8	1.9	2.7	-	-	±20	277.0	3,237	2,268.0	207.0	51.0	No	66
JMSL040SPG	PDFN5x6-8L	Active	N	40	330.0	1.5	0.7	0.9	1.0	1.3	-	-	±20	265.0	7,681.0	3,563.0	240.0	123.0	No	86
JMSH040SPG	PDFN5X6-8L	Active	N	40	324	3.1	0.7	0.9	-	-	-	-	±20	880.0	6,820	3,910.0	217.0	99.0	No	69
JMSH0401PG	PDFN5x6-8L	Active	N	40	211	3	0.8	1	-	-	-	-	±20	662.0	5,693	3,673.0	301.0	90.0	No	72
JMSL0401PG	PDFN5x6-8L	Active	N	40	297	1.8	0.8	1.1	1.2	1.7	-	-	±20	706.0	6,608	2,793.0	234.0	108.0	No	86
JMSL0402PG	PDFN5x6-8L	Active	N	40	233	1.4	1.3	1.8	1.5	2.1	-	-	±20	497.0	7,212	3,354.0	223.0	112.0	No	146
JMSH0402PG	PDFN5x6-8L	Active	N	40	202	2.7	1.4	1.8	-	-	-	-	±20	459.0	3,733	2,042.0	156.0	59.0	No	83
JMSL040SMTL	PowerJE@10x12	Active	N	40	486	1.5	0.6	0.8	0.7	1.0	-	-	±20	1,488.0	15,401	7,538.0	440.0	247.0	No	148
JMSL0402PTL	PowerJE@10x12	Active	N	40	310	1.6	0.9	1.3	-	-	-	-	±20	497.0	7,212	3,354.0	223.0	112.0	No	101
JMSL0402MTL	PowerJE@10x12	Active	N	40	367	1.6	0.97	1.3	1.04	1.4	-	-	±20	662.0	6,796	3,117.0	275.0	118.0	No	114
JMSH0601PTL	PowerJE@10x12	Active	N	60	332	2.5	1.2	1.6	-	-	-	-	±20	900.0	6,784	3,024.0	90.0	95.0	No	114
JMSL0601TG	PDFN5X6-8L	Active	N	60	294.0	1.3	0.9	1.1	1.1	1.5	-	-	±20	850.0	7,849.0	3,438.0	139.0	133.0	No	120
JMSH0602PG	PDFN5x6-8L	Active	N	60	200	3	1.6	1.9	-	-	-	-	±20	497.0	4,574	2,330.0	102.0	70.0	No	112
JMSL0602MG	PDFN5x6-8L	Active	N	60	257	1.4	1	1.3	1.3	1.7	-	-	±20	850.0	6,859	2,504.0	38.0	114.0	No	114
JMSL0602PG	PDFN5x6-8L	Active	N	60	209	1.6	1.7	2.2	2.1	2.7	-	-	±20	489.0	5,584	2,623.0	135.0	96.0	No	163
JMSH0801PTL	PowerJE@10x12	Active	N	80	383	2.9	1.1	1.5	-	-	-	-	±20	2,065.0	13,653	4,421.0	110.0	200.0	No	220
JMSH0801PE	TO-263-3L	Active	N	80	313	2.9	1.5	1.9	-	-	-	-	±20	2,065.0	13,653	4,421.0	110.0	200.0	No	300
JMSH0802PE	TO-263-3L	Active	N	80	263	2.9	1.6	2.1	-	-	-	-	±20	1,765.0	12,627	3,392.0	77.0	190.0	No	304
JMSH0802PTL	PowerJE@10x12	Active	N	80	333	2.9	1.3	1.8	-	-	-	-	±20	1,765.0	12,627	3,392.0	77.0	190.0	No	247
JMSH0803ME	TO-263-3L	Active	N	80	206	3	2.7	3.5	-	-	-	-	±20	900.0	6,396	1,224.0	23.0	91.0	No	246
JMSH0804NE	TO-263-3L	Active	N	80	164	3.4	3.3	4	-	-	-	-	±20	497.0	4,311	890.0	26.0	72.0	No	238
JMSH1001PTL	PowerJE@10x12	Active	N	100	367	2.8	1.2	1.6	-	-	-	-	±20	1,838.0	12,667	4,368.0	76.0	178.0	No	214
JMSH1001MTL	PowerJE@10x12	Active	N	100	467	2.9	1	1.3	-	-	-	-	±20	1,987.0	13,360	5,113.0	122.0	217.0	No	217
JMSH1002NE	TO-263-3L	Active	N	100	284	2.8	2.2	2.8	-	-	-	-	±20	1,350.0	9,256	1,318.0	30.0	131.0	No	288
JMSH1003NE	TO-263-3L	Active	N	100	213	3	3	3.6	-	-	-	-	±20	726.0	5,693	877.0	21.0	92.0	No	276
JMSH1005PE	TO-263-3L	Active	N	100	132	4	4	5	-	-	-	-	±20	486.0	4,102	592.0	19.8	69.0	No	276
JMSH1202PTL	PowerJE@10x12	Active	N	120	300	2.7	2.1	2.8	-	-	-	-	±20	1,765.0	10,400	1,152.0	26.0	154.0	No	323
JMSH1204PE	TO-263-3L	Active	N	120	163	2.8	3.5	4.6	-	-	-	-	±20	1,118.0	9,691	775.0	26.0	141.0	No	494
JMSH1204PTL	PowerJE@10x12	Active	N	120	189	3.2	3	3.9	-	-	-	-	±20	1,176.0	10,068	784.0	35.0	153.0	No	459
JMSH1504NE	TO-263-3L	Active	N	150	200	3.3	3.7	4.5	-	-	-	-	±20	1,309.0	8,622	772.0	26.0	125.0	No	463
JMSH1504NTL	PowerJE@10x12	Active	N	150	263	3.2	3.3	3.9	-	-	-	-	±20	1,350.0	8,622	772.0	26.0	125.0	No	413
JMSH2010PE	TO-263-3L	Active	N	200	109	3.1	9.1	10.7	-	-	-	-	±20	1,006.0	4,089	429.0	11.0	60.0	No	546
JMSH2010PTL	PowerJE@10x12	Active	N	200	119	3	7.2	8.6	-	-	-	-	±20	1,094.0	8,788	455.0	17.1	122.0	No	878

新一代 P-沟道 JPFET® 搭配先进 PDFN 封装成就国际领先性能



2022年7月1日捷捷微电特此专题推出新一代100V P沟道SGT MOSFET，比起上一代设计，FOM性能改善20%，实现国际领先。先进PDFN3x3-8L及PDFN5x6-8L薄型封装，比传统SOP-8L及DPAK封装，面积缩小64%及48%，高度降低45%及55%，极为适合紧凑型终端设计。同时，PDFN5x6-8L的引脚具低应力且长达0.275mm，极大程度地改善自动光学检测(AOI)印刷电路板组装(PCBA)的焊点良率，进一步保证终端的稳定工作和长期可靠性。

Product Name	Company	JJM Package	Compatible Industry-common Package	V _{DS} -Max (V)	I _D -Max (A)	V _{GS} (th)-Typ (V)	R _{DS(ON)} -Typ @V _{GS} =10V (mΩ)	R _{DS(ON)} -Max @V _{GS} =10V (mΩ)	V _{GS} -Max (V)	EAS _{Max} (mJ)	C _{iss} -Typ (pF)	Q _g -Typ (nC)	FOM
JMPL1050PU	JJM	PDFN3x3-8L	PQFN3x3	-100	-17.0	-1.7	39.0	51.0	±20	165	1,765	27.0	1,296
Sxxx71DN	US-Vxxx		PowerPAK1212-8S	-100	-23.0	-2.0	47.0	59.0	±20	31	1,050	20.0	940
Fxxx86139P	US-oxxx		WDFN8 3.3x3.3	-100	-15.0	-3.0	56.0	67.0	±25	121	1,001	16.0	896
JMPL1050AG	JJM	PDFN5x6-8L	SupperSO8	-100	-27.0	-2.0	36.0	50.0	±20	109	1,412	20.0	720
JMPL1050AK	JJM	TO-252-3L	DPAK	-100	-30.0	-2.0	37.0	50.0	±20	109	1,412	20.0	740
JMPL1050AY	JJM	SOT-223-3L	SOT-223	-100	-9.7	-2.0	40.0	52.0	±20	109	1,412	20.0	800
JMPL1050AP	JJM	SOP-8L	SOP-8	-100	6.3	-2.0	36.0	50.0	±20	109	1,412	20.0	720

100V P沟道MOSFET的驱动电路相比N沟道MOSFET更加简单，满足超性能运算(HPC)、工业5.0(IE)、车载电子(Autonomous Driving System, ADS)后装市场的「高端负载、防反接电路、电池反向保护、DC电机驱动、DC-DC降压转换的高边开关」等应用对系统长期稳定运作，狭窄应用空间、及减少电路关键故障点的不断需求。

新一代P沟道JPFET®性能达国际领先水平，主要电气参数如R_{DS(ON)}-Typ和FOM均优于国际一线半导体IDM同类产品。其中JMPL1050PU采用薄小型PDFN3x3-8L封装，在V_{GS}=10V条件下，器件的R_{DS(ON)}-Typ及FOM测量值分别低达39mΩ/1296，均为国际领先水平。此外，一流的线性模式/安全工作区(SOA)特性，使器件在大电流的工作状态下，仍能实现安全可靠的运作。极低的导通电阻有助于提高运行效能，降低系统成本，并延长器件的使用寿命。



捷捷微电功率MOSFET市场总监樊君：「新一代的P沟道 JPFET系列，提供插件式和新型贴片式两类高质量封装，完美满足客户在 40 ~ 72V等工作电压的应用。在占比少于30%的DC-DC降压转换中，JMPL1050AU应该是当下业界在高电能转换效率、简单驱动电路、PCBA、长期安全可靠性各方面考量下，最好的选择之一。捷捷微电将持续开发多个耐压范围、性能优越的P沟道SGT MOSFETs，以满足新能源、超性能运算和车载电子等终端对功率器件的需求。」

捷捷微电销售部 合约代理商 相关商务渠道

目前新一代P沟道JPFET®已规模量产，样品可向捷捷微电销售部、合约代理商、或相关商务渠道申请。产品规格书，辅助系统电路设计的资料如POD(package outline drawing)、仿真模型H-Spice及P-Spice 等具体信息，均可直接在官网浏览或下载<https://www.jjwdz.com/about/pronews/>

▶ 领先产品介绍 LEADING PRODUCT INTRODUCTION

百余款车规级 -100 ~ 650V JSFET®
广泛应用于汽车市场



百余款车规级MOSFETs，芯片的设计制造及成品的封装测试，皆在符合IATF 16949品质管理的工厂完成。每个器件也通过三批次、符合AEC-Q101标准的长期可靠性验证。优异的关键电气参数如导通电阻 (0.56 ~ 820.0mΩ)、栅极电荷 (5.3~163.0nC)、FOM (55 ~ 354) 等，性能不输欧美大厂，已广泛被汽车前装及后装市场接受並大规模出货。

为实现与先进芯片的有机匹配，保证性能与高可靠性，在-55 ~ 175 °C温度区间内保持长期稳定工作，PowerJE@10x12，PDFN3x3/5x6-8L/-D及T0-252/263-3/7L的封装，从框架到贴芯工艺、线材、焊接工艺等，均采用MSL1等级及低机械温度应力材料。所有车规级SGT MOSFETs皆不含卤素，且符合 RoHS 要求。

Market Applications

- 01 直流升压驱动：资讯娱乐面板内 mini/LED背光、内饰环境LED、矩阵LED车前照灯
- 02 半/全桥功率级：小/中功率DC及BLDC马达驱动（车身控制模组、油泵、电子助力转向）、Qi 兼容无线充电板
- 03 高/低侧电源开关： 车载高性能运算 (GW, DC/DC)、副边同步整流
- 04 USB PD 3.0/3.1兼容 USB Type-C® 电源输出端：V_{BUS} 输出开关
- 05 负载开关： 传统及新能源车的各种母线系统的电子设备

Application Circuits

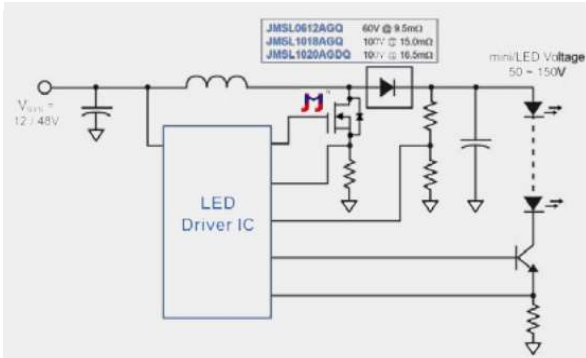


Figure 1: DC/DC Boost in mini/LED Backlighting

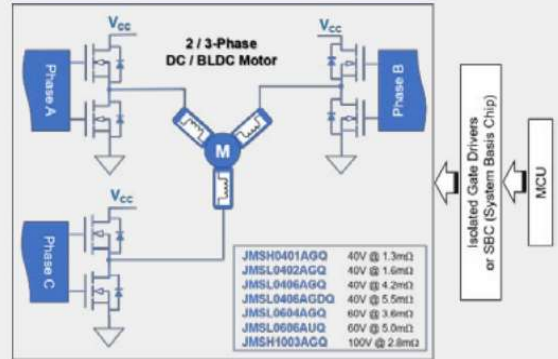


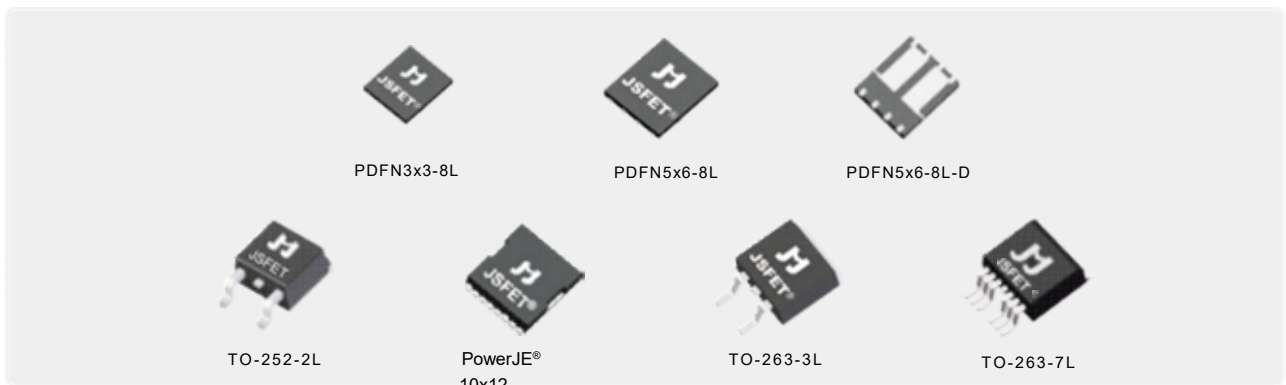
Figure 2: DC/BLDC Motor Driving

These 40 ~ 150V SGT MOSFETs are well suited for applications inside automobiles. Their long-term reliability were tested per AEC-Q101 quality standards. JMSL0406PGQ and its dual-die variant JMSL0406PGDQ are popular in body control module (BCM) for use cases like low-power DC motor driving. With $R_{DS(ON)}$ down to 1.3mΩ, JMESH0401PGQ fits the power efficiency requirement of mid/high-power DC motors. Typical applications are: multi-way power seat, power tailgate, centralized door lock, ESC (electronic stability control). At $V_{DS_Max} = 100V$ and assembled in the low-profile PDFN5x5-8L package, JMSL1018PGQ is good for LED backlighting in flat panel display of the infotainment/ADAS unit. In contrast, JMSL1020PGDQ drives two strings of high-brightness LEDs simultaneously for backlighting in larger panel.

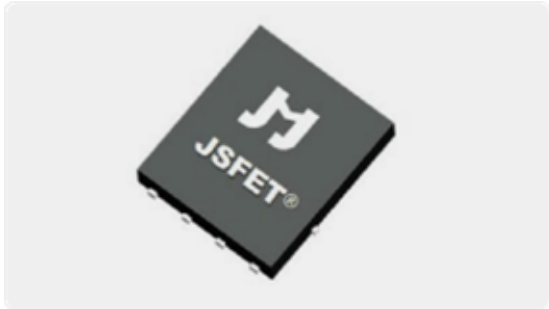
Shipping Information

Package	# of Pins	Media	Quantity (pcs)
PowerJE@10x12	8	13-inch Reel	2000
PDFN3x3-8L	8	13-inch Reel	3,000
PDFN5x6-8L	8	13-inch Reel	3,000
PDFN5x6-8L-D	8	13-inch Reel	3,000
TO-252-3L	3	13-inch Reel	3,000
TO-263-3L	3	13-inch Reel	800
TO-263-7L	7	13-inch Reel	800

Samples & production quantities of the Q-grade 40~150V JSFET are available from sales_sh@jjwdz.com and authorized sales distributors.



捷捷微电 发布先进 PowerJE®10x12 封装及国内领先 SGT MOSFET



2022年1月26日捷捷微电 特此专题介绍自主研发的高功率薄型封装，PowerJE®10x12 已进入规模化量产。此封装符合JEDEC 标准 MO-299B，同时兼容国际大厂如 Infineon 及 Onsemi 的同类TOLeadLess 封装，并通过严苛的一千次温度循环(-55 ~ 150°C) 可靠性测试。相比传统的 TO-263-3L 封装，面积少了20%、高度降低了45%。在大幅度减少占用空间的同时，有效的提高功率密度，适合极为紧凑的终端设计。热阻表现优越而至散热效果更好，进一步保证器件的长期可靠性。

Bench-marking	Company	Package	V_{DS_Max} (V)	$R_{DS(ON)_Typ}$ @ $V_{GS}=10V$ (mΩ)	$R_{DS(ON)_Max}$ @ $V_{GS}=10V$ (mΩ)	E_{AS_Max} (mJ)	C_{ISS} (pF)	C_{oss} (pF)	C_{rss} (pF)	Q_g (nC)
JMSH1001MTL	JieJie Micro.	PowerJE®10x12	100	1.00	1.30	1987.0	13,360	5,113	122	217
AOxL6691x	US - AOx	TOLLA	100	1.40	1.70	405	12,500	3,190	55.0	155
IPx015N10Nx	EU - Inxx	PG-HSOF-8	100	1.30	1.50	775	12,000	1,800	80.0	169
FDxL0200N1xx	US - Onxx	TO-LL 8L	100	1.50	2.00	352	6,970	3,950	29.0	95

因应客户对性能及BOM (bill of material) 空间的需求日渐提升，捷捷微电同时推出N沟道含自主知识产权 JSFET® 系列的JMSH1001MTL ($V_{DS_Max} = 100V$) 和 JMSH1504NTL ($V_{DS_Max} = 150V$)，两者均采用先进PowerJE®10x12 封装。在 $V_{GS} = 10V$ 条件下,器件的 $R_{DS(ON)_Typ}$ 及FOM 测量值分别是 1.0mΩ/ 353 (JMSH1001MTL) 及 3.3mΩ/413 (JMSH1504NTL)。其中JMSH1001MTL的电气特性，更为国内领先水平、与欧美日同类产品不遑多让。此外，一流的线性模式/安全工作区 (SOA) 特性，使器件在大电流的工作状态下，仍能实现安全可靠的运作。极低的导通电阻有助于提高运行效能，降低系统成本，并延长器件的使用寿命。这两款产品已经广泛应用于电动工具、轻型电动车辆、光伏储能逆变器、5G 通信及PoE++ 等终端。



捷捷微电功率分立器件市场总监樊君：「JMSH1001MTL 结合捷捷微电研发团队设计的芯片、由通过IATF 16949 认证的晶圆厂制造、再经捷捷微电车规级先进封装产线实现PowerJE®10x12 组装测试，电器特性比肩国际一线半导体IDM 大厂，有效实现了同类产品的国产化高端突破。该器件不仅具有超优的热导性能、低封装寄生电感效应，且可处理高达467A 的电流，特别适用于那些在BOM(bill of material) 空间、电气性能和器件长期可靠性皆同样有高需求的应用。」

捷捷微电销售部 合约代理商 相关商务渠道

目前这两款产品已规模量产，样品可向捷捷微电 销售部、合约代理商、或相关商务渠道申请。产品规格书，辅助系统电路设计的资料 如POD (package outline drawing)、仿真模型H-Spice及P-Spice等具体信息，均可直接在官网浏览或下载<https://www.jjwdz.com/about/pronews/>

体系证书 SYSTEM CERTIFICATION



职业健康安全管理体系认证证书
Occupational Health and
Safety Management System Certificate

环境管理体系认证证书
Environmental Management
System Certificate

IECQ 符合性证书
IECQ Certificate of Conformity

生产质量管理证书
Production Quality
Management Certificates



IATF 16949:2016

ISO 9001:2015

可靠性测试标准 LONG-TERM PRODUCT RELIABILITY

消费类等级 Consumer Level

Test Item	Description	Test Conditions	Duration	DUT Quantity
PreCon	Pre-conditioning & IR Reflow (SMT-type DUTs only)	Bake-out for 24 hrs.; $T_A = 125^\circ\text{C}$; Moisture Soak: {MSL1 @ $[T_A = 85^\circ\text{C}, \text{RH} = 85\%]$ for 168 hrs;} or {MSL3 @ $[T_A = 30^\circ\text{C}, \text{RH} = 60\%]$ for 192 hrs.}; IR Reflow for 3 cycles: 1 cycle {preheat zone @ $>185^\circ\text{C}$ -> main heat zone @ 260 (+5/-0) $^\circ\text{C}$ for at least 30s} for $t = 180\text{s}$; JESD22-A113	Executed before the following tests: C-SAM (22 DUTs), TC, PC, H ³ TRB or HAST, IOL	330 Devices
HTRB	High Temperature Reverse Bias	$T_J = 150^\circ\text{C}$; Reverse Bias = Specification Limit x 80%; JESD22-A108	500 Hrs	77 Devices
HTGB	High Temperature Gate Bias	$T_J = 150^\circ\text{C}$; Gate Bias = Specification Limit x 100%; JESD22-A108	500 Hrs	77 Devices
PC (AC)	Pressure Cooker (Auto-clave)	$T_A = 121 \pm 2^\circ\text{C}$; RH = 100%, P = 15psi; Bias = None; JESD22-A102	96 Hrs	77 Devices (pre-conditioned)
TC	Temperature Cycling	$T_A = \{[-55^\circ\text{C} @ 15\text{min.}] \leftrightarrow [150^\circ\text{C} @ 15\text{min.}]\}$ per 1-hr cycle (air-to-air); Bias = None; JESD22-A104	500 Cycles	77 Devices (pre-conditioned)
H ³ TRB	High Humidity High Temperature Reverse Bias	$T_A = 85^\circ\text{C}$; RH = 85%; 80% rated V_{DS_MAX} up to 100V; JESD22-A101	1,000 Hrs	77 Devices (pre-conditioned)
HAST	Highly Accelerated Temperature & Humidity Stress	$T_A = 130^\circ\text{C}$; RH = 85%; $V_{DS} = \pm 80\% V_{DS_MAX}$ up to 42V; $P^2 = 33.3\text{ psi}$ JESD22-A110	96 Cycles	77 Devices (pre-conditioned)
IOL	Intermittent Operating Life	$T_A = 25^\circ\text{C}$ Devices powered to ensure $\Delta T_J > 100^\circ\text{C}$ (not to exceed Absolute Maximum Rating) MIL-STD-750 M1037	10,000 Cycles	77 Devices (pre-conditioned)

工业类等级 Industrial Level

Test Item	Description	Test Conditions	Duration	DUT Quantity
PreCon	Pre-conditioning & IR Reflow (SMT-type DUTs only)	Bake-out for 24 hrs.: $T_A = 125^\circ\text{C}$; Moisture Soak: {MSL1 @ [$T_A = 85^\circ\text{C}$, RH = 85%] for 168 hrs.} or {MSL3 @ [$T_A = 30^\circ\text{C}$, RH = 60%] for 192 hrs.}; IR Reflow for 3 cycles: 1 cycle {preheat zone @ $>185^\circ\text{C}$ -> main heat zone @ $260 (+5/-0)^\circ\text{C}$ for at least 30s} for $t = 180\text{s}$; JESD22-A113	Executed before the following tests: C-SAM (22 DUTs), TC, PC, H ³ TRB or HAST, IOL	330 Devices
HTRB	High Temperature Reverse Bias	$T_J = 150^\circ\text{C}$ Reverse Bias = Specification Limit x 100%; JESD22-A108	1,000 Hrs	77 Devices
HTGB	High Temperature Gate Bias	$T_J = 150^\circ\text{C}$ Gate Bias = Specification Limit x 100%; JESD22-A108	1,000 Hrs	77 Devices
PC (AC)	Pressure Cooker (Auto-clave)	$T_A = 121 \pm 2^\circ\text{C}$; RH = 100%, P = 15psi; Bias = None; JESD22-A102	96 Hrs	77 Devices (pre-conditioned)
TC	Temperature Cycling	$T_A = \{[-55^\circ\text{C} @ 15\text{min.}] \leftrightarrow [150^\circ\text{C} @ 15 \text{min.}]\}$ per 1-hr cycle (air-to-air); Bias = None; JESD22-A104	1,000 Cycles	77 Devices (pre-conditioned)
H ³ TRB	High Humidity High Temperature Reverse Bias	$T_A = 85^\circ\text{C}$; RH = 85%; 80% rated V_{DS_MAX} up to 100V; JESD22-A101	1,000 Hrs	77 Devices (pre-conditioned)
HAST	Highly Accelerated Temperature & Humidity Stress	$T_A = 130^\circ\text{C}$; RH = 85%; $V_{DS} = \pm 80\% V_{DS_MAX}$ up to 42V; $P = 33.3 \text{ psi}$ JESD22-A110	96 Hrs	77 Devices (pre-conditioned)
IOL	Intermittent Operating Life	$T_A = 25^\circ\text{C}$ Devices powered to ensure $\Delta T_J > 100^\circ\text{C}$ (not to exceed Absolute Maximum Rating) MIL-STD-750 M1037	15,000 Cycles	77 Devices (pre-conditioned)

汽车类等级 Automotive Level

Test Item	Description	Test Conditions	Duration	DUT Quantity
PreCon	Pre-conditioning & IR Reflow (SMT-type DUTs only)	Bake-out for 24 hrs.: $T_A = 125^\circ\text{C}$; Moisture Soak: {MSL1 @ [$T_A = 85^\circ\text{C}$, RH = 85%] for 168 hrs.} or {MSL3 @ [$T_A = 30^\circ\text{C}$, RH = 60%] for 192 hrs.}; IR Reflow for 3 cycles: 1 cycle {preheat zone @ $>185^\circ\text{C}$ -> main heat zone @ $260 (+5/-0)^\circ\text{C}$ for at least 30s} for $t = 180\text{s}$; JESD22-A113	Executed prior to the following tests: C-SAM, TC, PC, H ³ TRB or HAST, IOL	3 Lots x 330 Devices
HTRB	High Temperature Reverse Bias	$T_J = 175^\circ\text{C}$; Reverse Bias = Specification Limit x 100%; JESD22-A108	1,000 Hrs	3 Lots x 77 Devices
HTGB	High Temperature Gate Bias	$T_J = 175^\circ\text{C}$; Reverse Bias = Specification Limit x 100%; JESD22-A108	1,000 Hrs	3 Lots x 77 Devices
PC (AC)	Pressure Cooker (Auto-clave)	$T_A = 121 \pm 2^\circ\text{C}$; RH = 100%, P = 15psi; Bias = None; JESD22-A102	96 Hrs	3 Lots x 77 Devices (pre-conditioned)
TC	Temperature Cycling	$T_A = \{[-55^\circ\text{C} @ 15\text{min.}] \leftrightarrow [150^\circ\text{C} @ 15 \text{min.}]\}$ per 1-hr cycle (air-to-air); Bias = None; JESD22-A104	1,000 Cycles	3 Lots x 77 Devices (pre-conditioned)
H ³ TRB	High Humidity High Temperature Reverse Bias	$T_A = 85^\circ\text{C}$; RH = 85%; 80% rated V_{DS_MAX} up to 100V; JESD22-A101	1,000 Hrs	3 Lots x 77 Devices (pre-conditioned)
HAST	Highly Accelerated Temperature & Humidity Stress	$T_A = 130^\circ\text{C}$; RH = 85%; $V_{DS} = \pm 80\% V_{DS_MAX}$ up to 42V; $P = 33.3 \text{ psi}$; JESD22-A110	96 Hrs	3 Lots x 77 Devices (pre-conditioned)
IOL	Intermittent Operating Life	$T_A = 25^\circ\text{C}$ Devices powered to ensure $\Delta T_J > 100^\circ\text{C}$ (not to exceed Absolute Maximum Rating) MIL-STD-750 M1037	15,000 Cycles	3 Lots x 77 Devices (pre-conditioned)

插件产品包装量与对应尺寸

THROUGH-HOLE PACKING INFORMATION

Package		Quantity (pcs)	CBM (cm ³)
SOT-89-3L	Small box	10,000	21 x 21 x 21
	Carton box	40,000	45 x 44.5 x 23.2
TO-251-3L	Empty Tube	-	-
	Tube	80	53.6 x 2.0 x 0.54
	Small box	4,950	55.5 x 16 x 4.8
	Carton box	29,700	55.5 x 33.5 x 21.5
TO-251L-3L	Empty Tube	-	-
	Tube	80	53.6 x 2.0 x 0.54
	Small box	4,950	55.5 x 16 x 4.8
	Carton box	29,700	55.5 x 33.5 x 21.5
TO-220-3L	Empty Tube	-	-
	Tube	50	53 x 3.3 x 0.7
	Small box	1,000	55 x 14 x 4.5
	Carton box	5,000	57 x 26 x 16
TO-220AS-3L	Empty Tube	-	-
	Tube	50	53 x 3.3 x 0.7
	Small box	1,000	55 x 14 x 4.5
	Carton box	5,000	57 x 26 x 16
TO-220C-3L	Empty Tube	-	-
	Tube	50	53 x 3.3 x 0.7
	Small box	1,000	55 x 14 x 4.5
	Carton box	5,000	57 x 26 x 16
TO-220FA-3L	Empty Tube	-	-
	Tube	50	53 x 3.3 x 0.7
	Small box	1,000	55 x 14 x 4.5
	Carton box	5,000	57 x 26 x 16
TO-220FP-3L	Empty Tube	-	-
	Tube	50	53 x 3.3 x 0.7
	Small box	1,000	55 x 14 x 4.5
	Carton box	5,000	57 x 26 x 16
TO-220FP-NL	Empty Tube	-	-
	Tube	50	53 x 3.3 x 0.7
	Small box	1,000	55 x 14 x 4.5
	Carton box	5,000	57 x 26 x 16
TO-262-3L	Empty Tube	-	-
	Tube	50	53 x 3.3 x 0.7
	Small box	1,000	55 x 14 x 4.5
	Carton box	5,000	57 x 26 x 16
TO-247-3L	Empty Tube	-	-
	Tube	30	53 x 4.1 x 0.75
	Small box	450	52 x 13 x 5
	Carton box	2,250	55 x 28 x 18
TO-247PS-3L	Empty Tube	-	-
	Tube	30	53 x 4.1 x 0.75
	Small box	450	52 x 13 x 5
	Carton box	2,250	55 x 28 x 18

贴片产品包装量与对应尺寸 SMD PACKING INFORMATION

Package		Quantity (pcs)	CBM (cm ³)
DFN1006-3L	Small box	100,000	21 x 21 x 21
	Carton box	400,000	45 x 45 x 24
DFN2020-6L	Small box	30,000	18.5 x 18.5 x 14
	Carton box	180,000	46 x 40 x 21
U-DFN2020-6L	Small box	30,000	18.5 x 18.5 x 14
	Carton box	180,000	46 x 40 x 21
DFN3333-8L	Small box	10,000	36.6 x 34.1 x 5.4
	Carton box	50,000	37.5 x 30 x 35.5
TO-220FP-NL	Empty Tube	-	-
	Tube	50	53.0 x 3.3 x 0.7
	Small box	1,000	56.5 x 16.5 x 5.1
	Carton box	5,000	58 x 28.5 x 18.5
DFN8080-4L	Empty Tube	-	-
	Reel	3,000	13 inch
	Small box	6,000	36.6 x 34.1 x 5.4
DFN3030-8L	Small box	10,000	36.6 x 34.1 x 5.4
	Carton box	50,000	37.5 x 30 x 35.5
DFN5060-8L	Small box	3,000	36.6 x 34.1 x 5.4
	Carton box	15,000	37.5 x 30.0 x 35.5
PDFN3x3-8L	Small box	10,000	36.6 x 34.1 x 5.4
	Carton box	50,000	37.5 x 30 x 35.5
PDFN3x3-8L-D	Small box	10,000	36.6 x 34.1 x 5.4
	Carton box	50,000	37.5 x 30 x 35.5
PDFN5x6-8L	Small box	3,000	36.6 x 34.1 x 5.4
	Carton box	15,000	37.5 x 30 x 35.5
PDFN5x6-8L-D	Small box	3,000	36.6 x 34.1 x 5.4
	Carton box	15,000	37.5 x 30 x 35.5
PDFN5x6-8L-W	Small box	3,000	36.6 x 34.1 x 5.4
	Carton box	15,000	37.5 x 30 x 35.5
PowerJE®7x8 (sTOLL)	Small box	3,000	36.6 x 34.1 x 5.4
	Carton box	15,000	37.5 x 30 x 35.5
PowerJE®8x8	Small box	3,000	36.6 x 34.1 x 5.4
	Carton box	15,000	37.5 x 30 x 35.5
PowerJE®10x12 (TOLL)	Small box	2,000	36.6 x 34.1 x 5.4
	Carton box	10,000	37.5 x 30 x 35.5
SOT-23	Small box	30,000	21 x 21 x 21
	Carton box	120,000	44 x 44 x 23
SOT-23-3L	Small box	30,000	21 x 21 x 21
	Carton box	120,000	44 x 44 x 23
SOT-23-6L	Small box	30,000	21 x 21 x 21
	Carton box	120,000	44 x 44 x 23
SOT-223-3L	Small box	8,000	35 x 34 x 5
	Carton box	40,000	36.5 x 36 x 25.5
SOT-323-3L	Small box	45,000	21 x 21 x 21
	Carton box	180,000	44 x 44 x 23
SOT-363-6L	Small box	45,000	21 x 21 x 21
	Carton box	180,000	44 x 44 x 23
SOT-523-3L	Small box	30,000	21 x 21 x 21
	Carton box	180,000	44 x 44 x 23
SOT-563-6L	Small box	30,000	21 x 21 x 21
	Carton box	180,000	44 x 44 x 23
SOT-723-3L	Small box	45,000	21 x 21 x 21
	Carton box	180,000	44 x 44 x 23
TO-252-3L	Small box	2,500	35 x 34 x 5
	Carton box	25,000	36.5 x 36 x 25.5
TO-263-3L	Empty Tube	-	-
	Tube	50	53 x 3.3 x 0.7
	Small box	800	35 x 34 x 5
TO-263-7L	Carton box	4,000	36.5 x 36 x 25.5
	Empty Tube	-	-
TO-263-7L	Tube	50	53 x 3.3 x 0.7
	Small box	800	35 x 34 x 5
	Carton box	4,000	36.5 x 36 x 25.5
SOP-8	Small box	8,000	34 x 33 x 5.1
	Carton box	48,000	37 x 37 x 36
TSSOP-8	Small box	10,000	34 x 33 x 5.1
	Carton box	60,000	37 x 37 x 36

▶▶ 长期可靠性检测

LONG-TERM RELIABILITY

实验室 LABORATORY

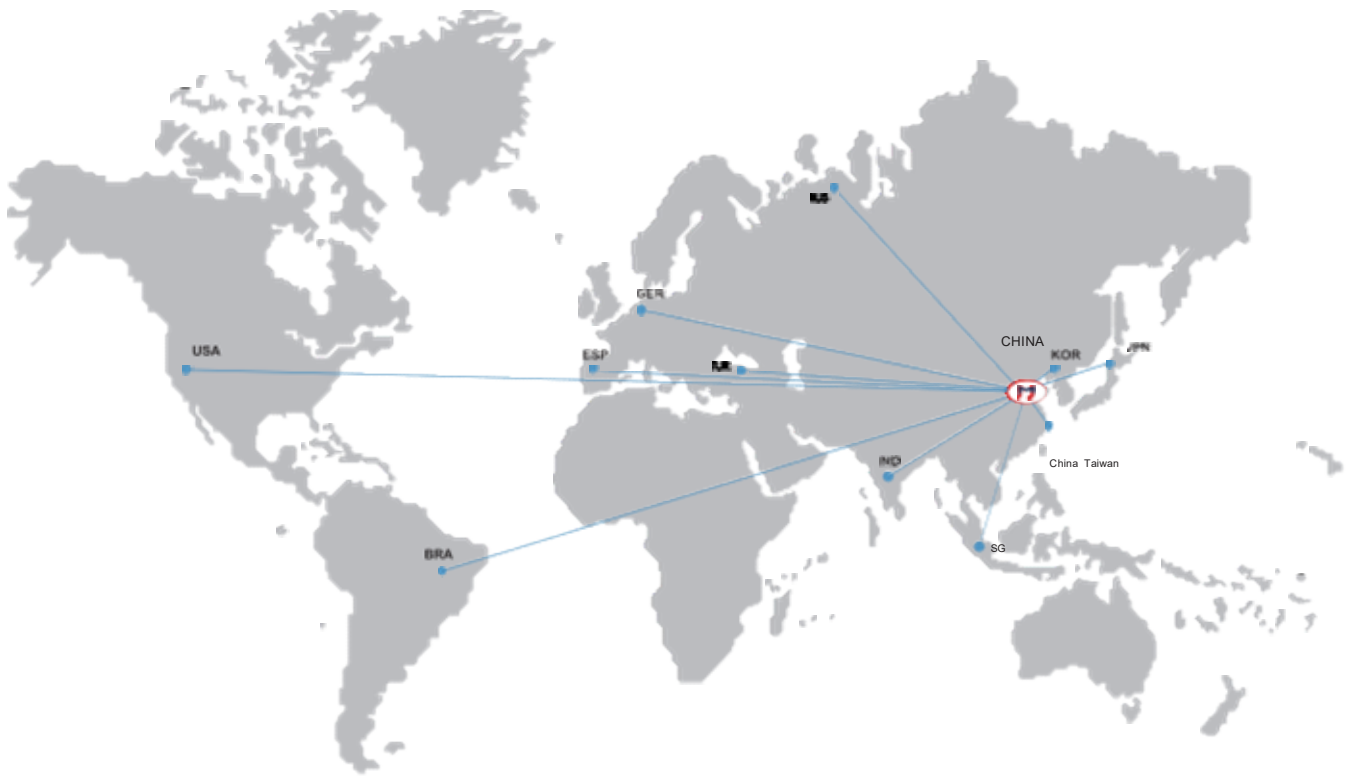


▶▶ 产品失效分析

FAILURE ANALYSIS

实验室 LABORATORY





江苏捷捷微电子股份有限公司
JIANGSU JIEJIE MICROELECTRONICS CO., LTD.

地址：江苏省启东市经济开发区钱塘江3000号
邮箱： sales@jjwdz.com

捷捷微电(南通)股份有限公司
JIEJIE MICROELECTRONICS (NanTong) TECHNOLOGY CO., LTD.

地址：南通市苏通科技产业园区井冈山路1号
邮箱： sales_nt@jjwdz.com

捷捷微电(深圳)科技有限公司
JIEJIE MICROELECTRONICS (ShenZhen) TECHNOLOGY CO., LTD.

地址：深圳市南山区科技南路深圳湾科技生态园12栋B1座4108室
邮箱： sales_sz@jjwdz.com



微信公众号